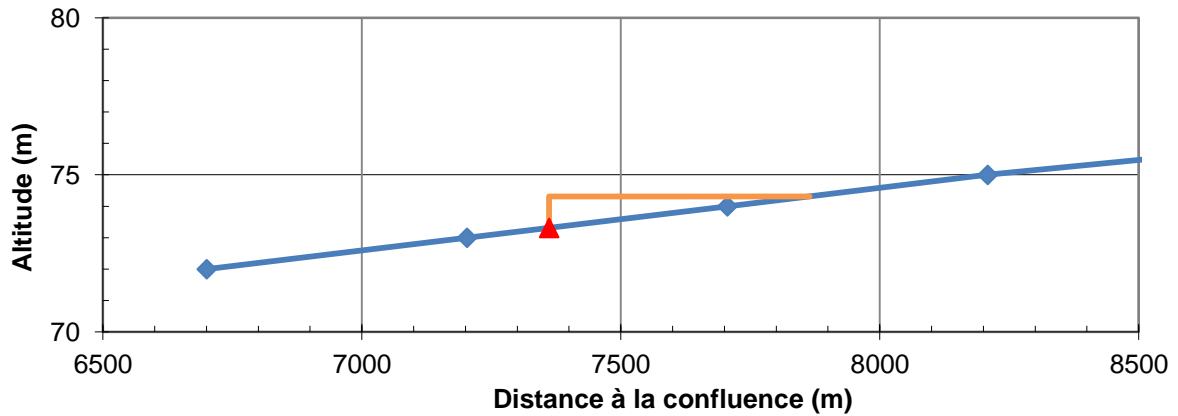


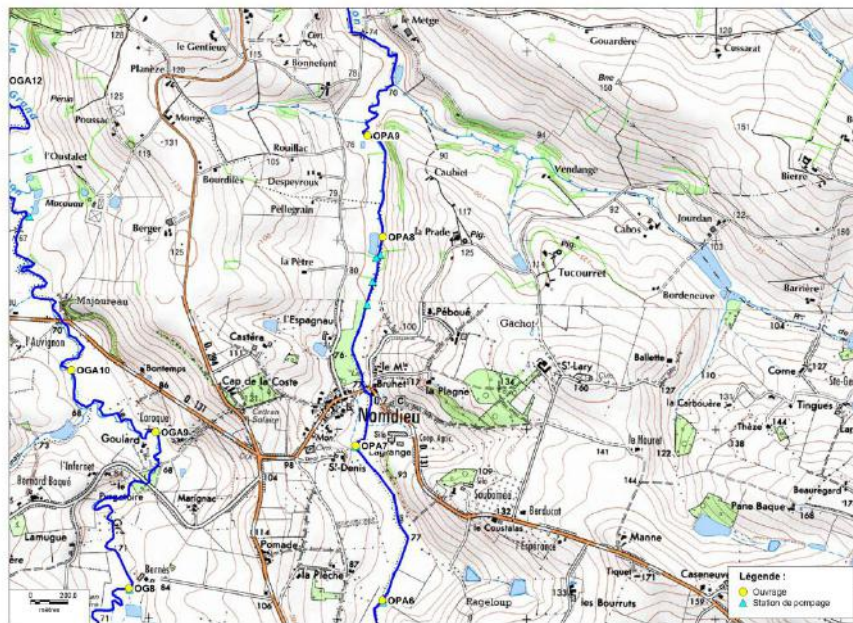
Profil en long et impact d'ouvrage

- ◆ Profil naturel modélisé
- Impact de l'ouvrage
- ▲ Position de l'ouvrage



USAGES

Nombre de stations de pompage en amont : 0



Nombre de propriétaires* : Non déterminé

Nombre d'utilisateurs* : Non déterminé

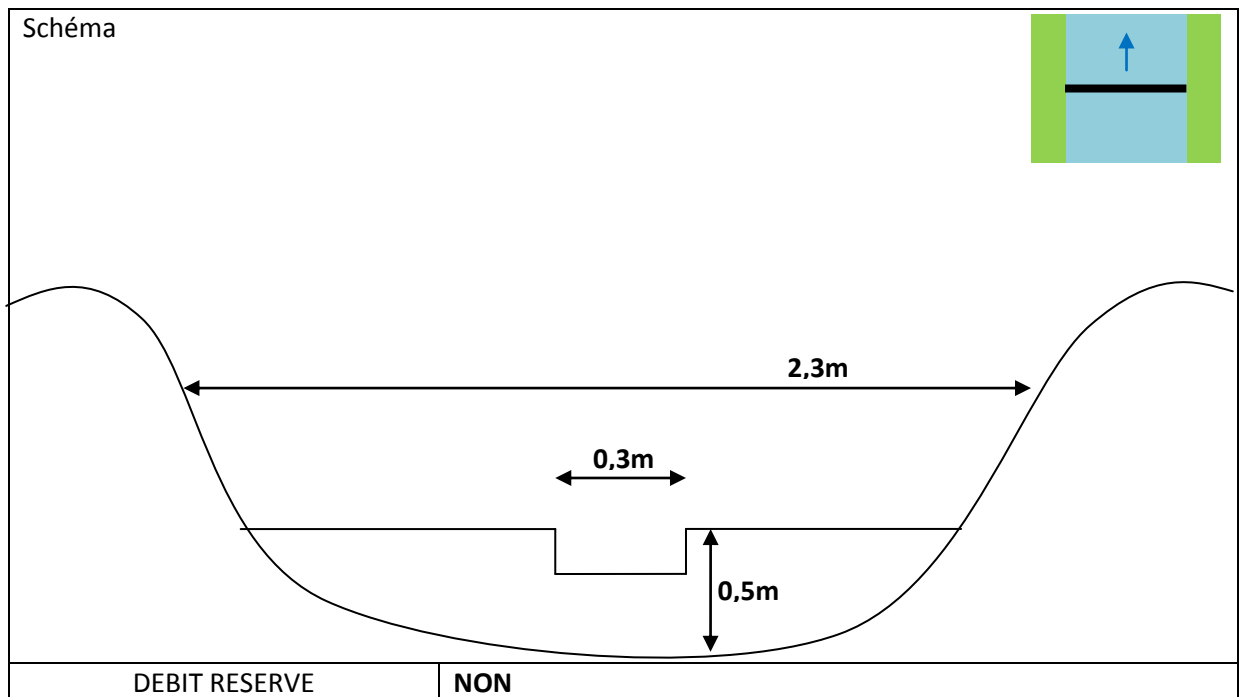
Calendrier d'ouverture* : Non déterminé

Janvier	Février	Mars	Avril	Mai	Juin	Juillet	Août	Septembre	Octobre	Novembre	Décembre

Ouvert | **Fermé** | **Structure fixe**

*Données issues de l'enquête menée par la chambre d'agriculture 47 en 2011

FICHE OUVRAGE			
CODE	OPA10	RIVIERE	PETIT AUVIGNON
ETAT		FERMETURE	Fixe
NOM	« Le Metge »	DATE DE PASSAGE	03/06/2014 (Fixe);



Altitude estimée du fond d'ouvrage : 70,7m

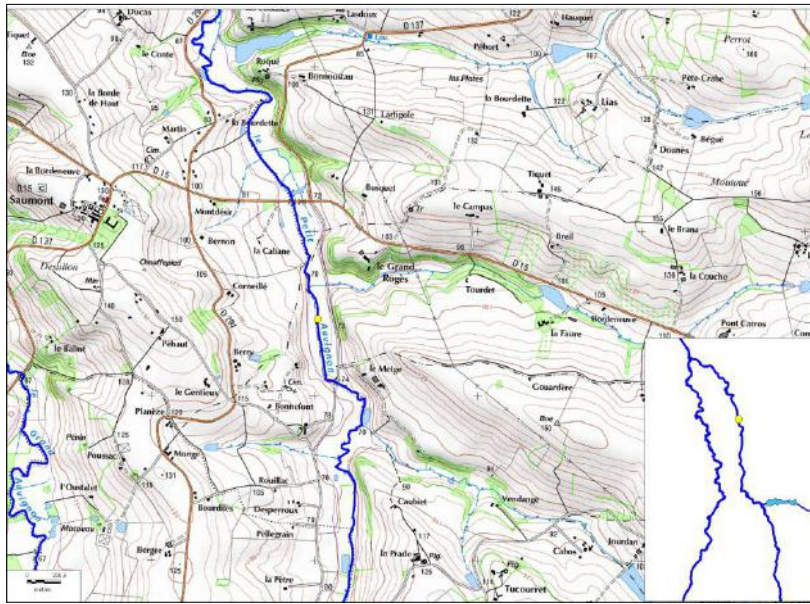
Altitude de la lame d'eau minimale : 71,1m

Altitude de la lame d'eau maximale : 71,2m

Pente estimée autour de l'ouvrage : 0,20%

Volume estimé d'eau retenue par l'ouvrage : 150m³

LOCALISATION



Coordonnées WSG64 :

X = 0,475069°E

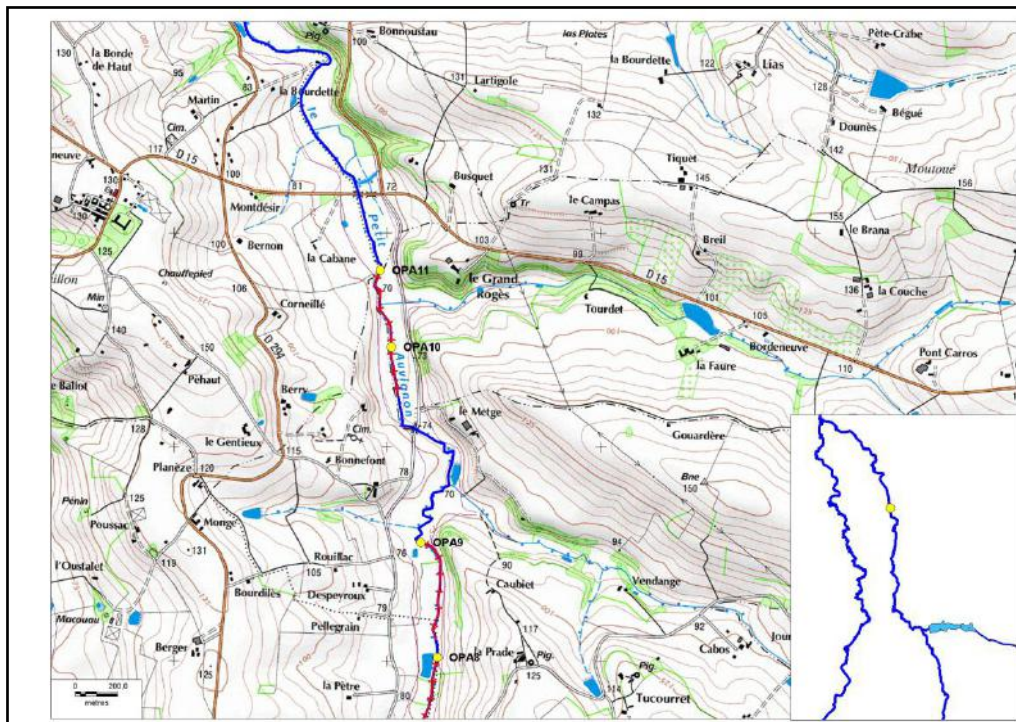
Y = 44,116045°N

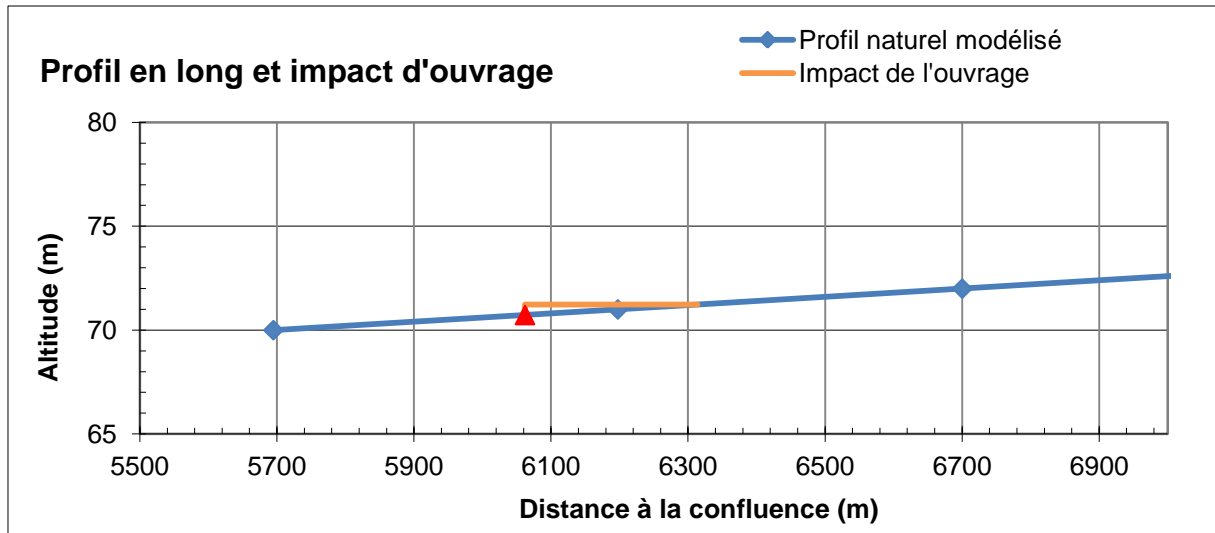
IMPACTS D'OUVRAGE

Distance estimée d'impact : 250m en amont

Distance lentique avérée relevée en amont : 300m

Franchissabilité : Nulle en fermeture





USAGES

Nombre de stations de pompage en amont : 1



Nombre de propriétaires* : Non déterminé

Nombre d'utilisateurs* : Non déterminé

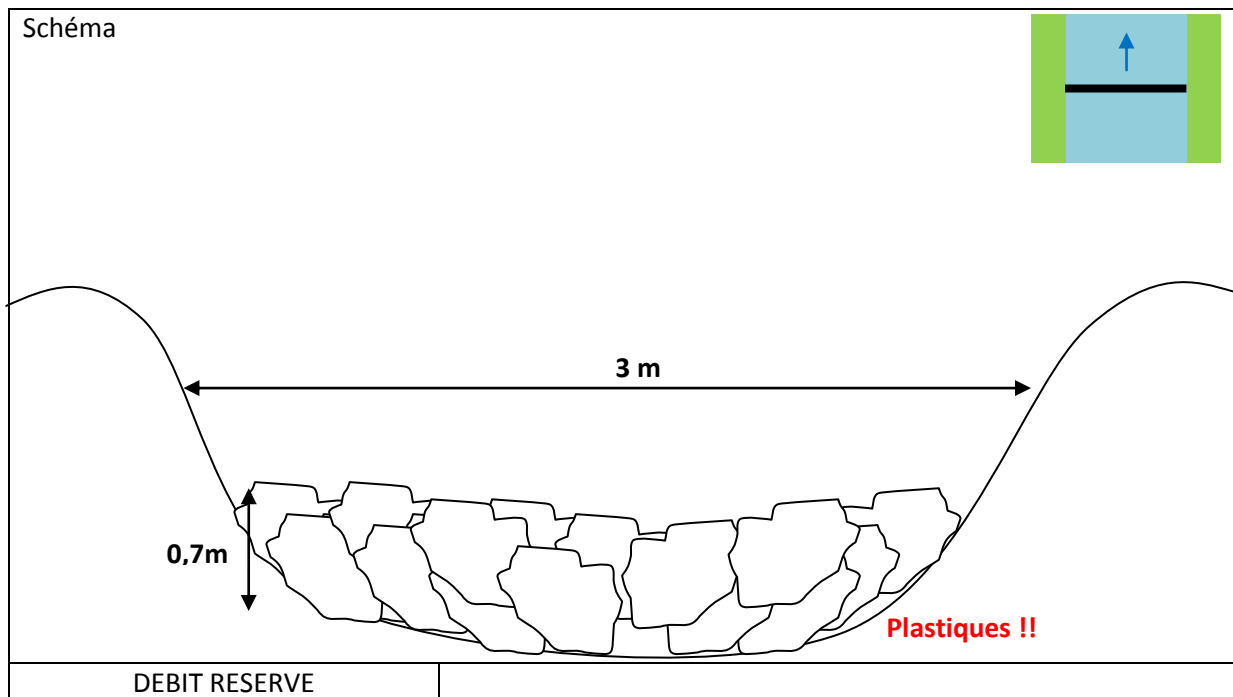
Calendrier d'ouverture* : Non déterminé

Janvier	Février	Mars	Avril	Mai	Juin	Juillet	Août	Septembre	Octobre	Novembre	Décembre

Ouvert | Fermé | Structure fixe

*Données issues de l'enquête menée par la chambre d'agriculture 47 en 2011

FICHE OUVRAGE			
CODE	OPA11	RIVIERE	PETIT AUVIGNON
ETAT		FERMETURE	Fixe
NOM	« La cabane »	DATE DE PASSAGE	03/06/2014 (Fixe);



Altitude estimée du fond d'ouvrage : 69,9m

Altitude de la lame d'eau minimale : 70,4m

Altitude de la lame d'eau maximale : 70,4m

Pente estimée autour de l'ouvrage : 0,22%

Volume estimé d'eau retenue par l'ouvrage : 330m³

LOCALISATION



Coordonnées WSG64 :

X = 0,474283°E

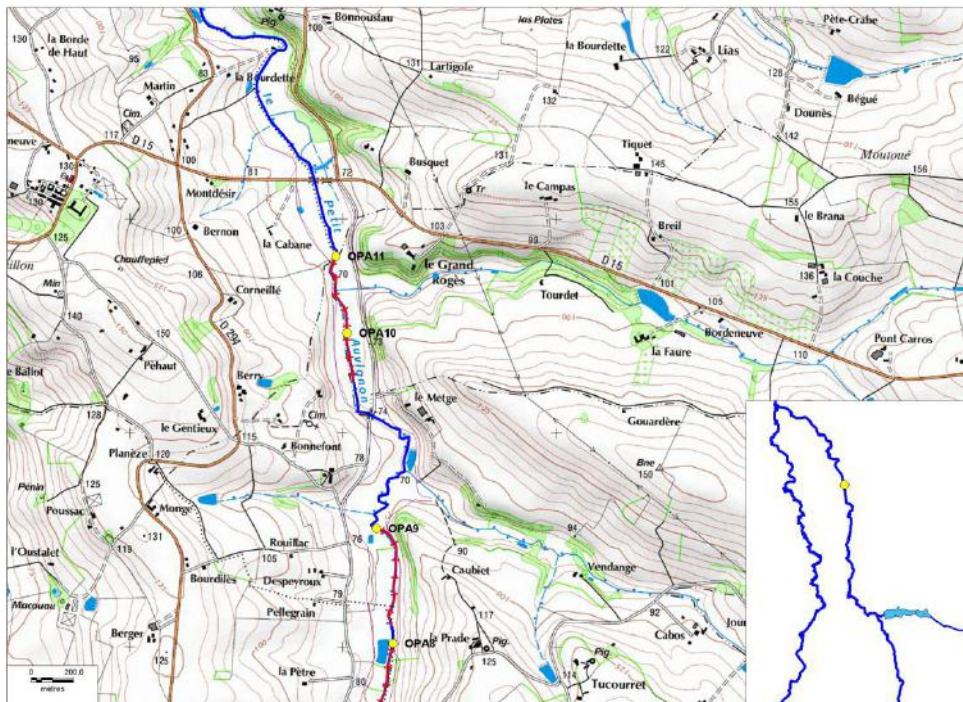
Y = 44,119258°N

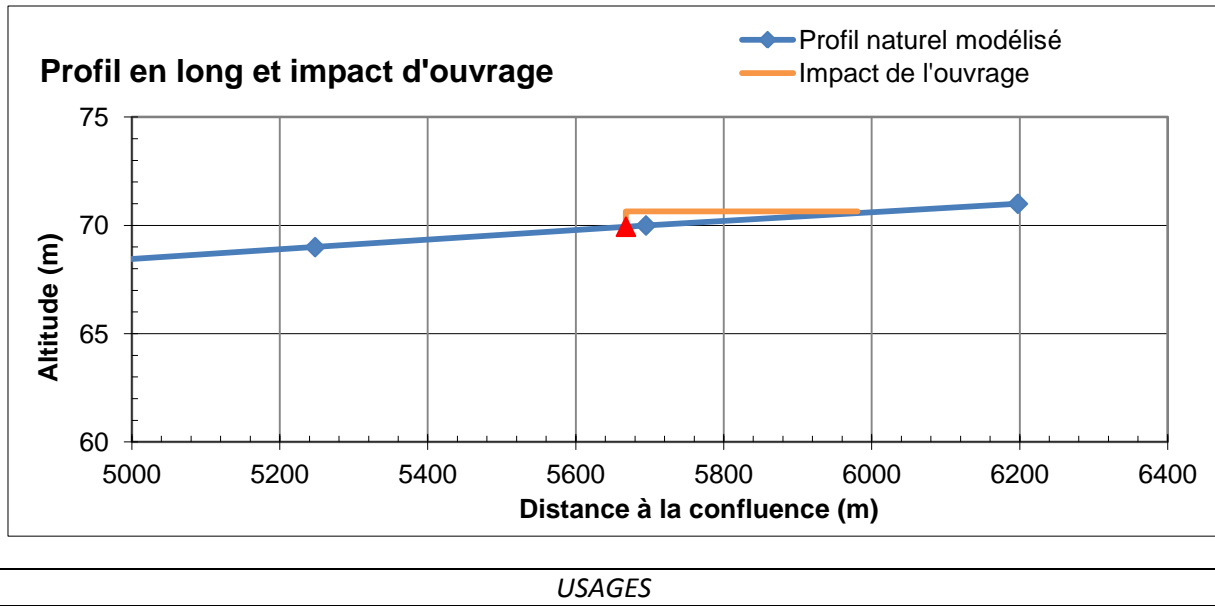
IMPACTS D'OUVRAGE

Distance estimée d'impact : 320m en amont

Distance lenticue avérée relevée en amont : 350m

Franchissabilité : Difficile





Nombre de stations de pompage en amont : 1



Nombre de propriétaires* : Non déterminé

Nombre d'utilisateurs* : Non déterminé

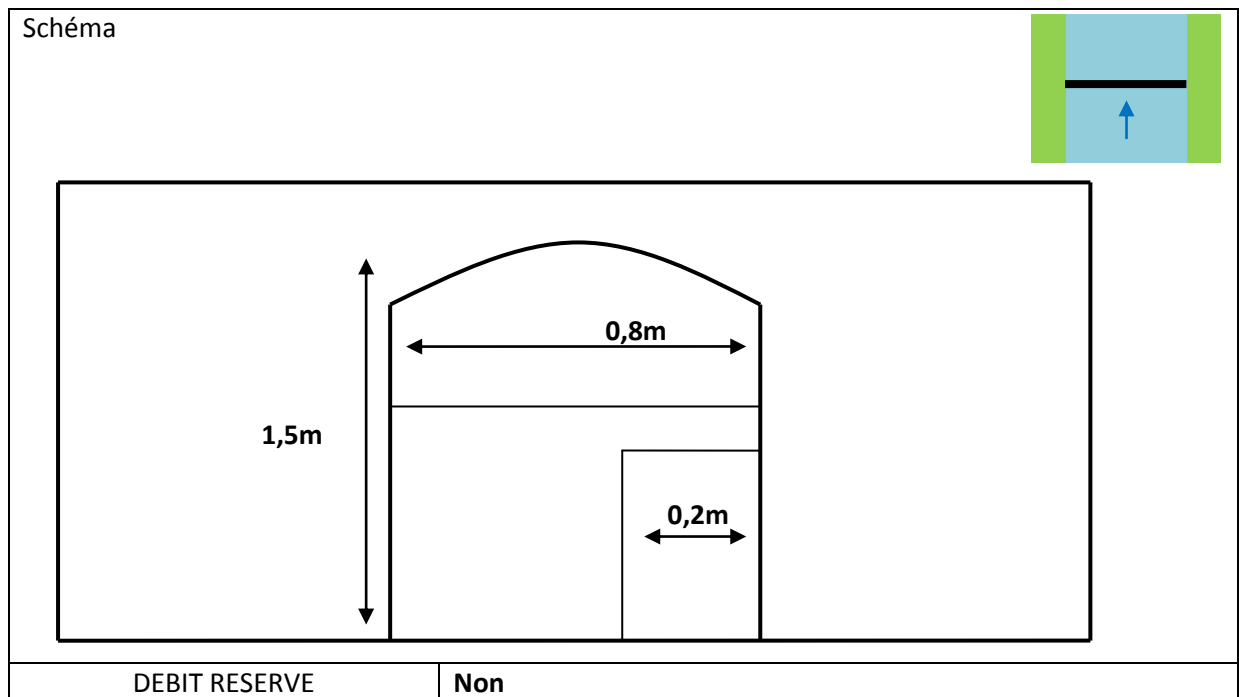
Calendrier d'ouverture* : Non déterminé

Janvier	Février	Mars	Avril	Mai	Juin	Juillet	Août	Septembre	Octobre	Novembre	Décembre

Ouvert | Fermé | Structure fixe

*Données issues de l'enquête menée par la chambre d'agriculture 47 en 2011

FICHE OUVRAGE			
CODE	OPA12	RIVIERE	PETIT AUVIGNON
ETAT		FERMETURE	Fixe
NOM	Moulin Neuf	DATE DE PASSAGE	12/06/2014 (Fixe);



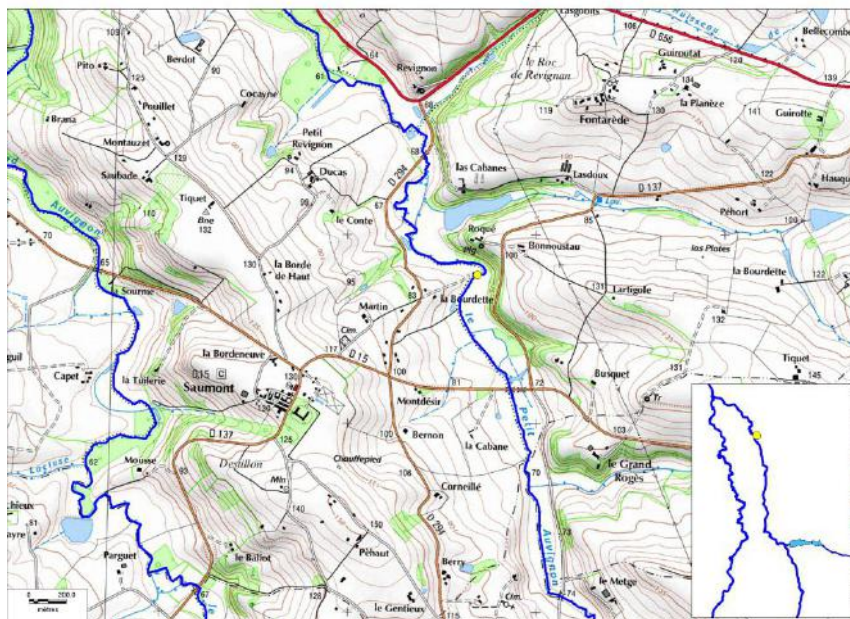
Altitude estimée du fond d'ouvrage : 67,5m

Altitude de la lame d'eau minimale : 67,5m

Altitude de la lame d'eau maximale : 67,5m

Pente estimée autour de l'ouvrage : 0,22%

LOCALISATION

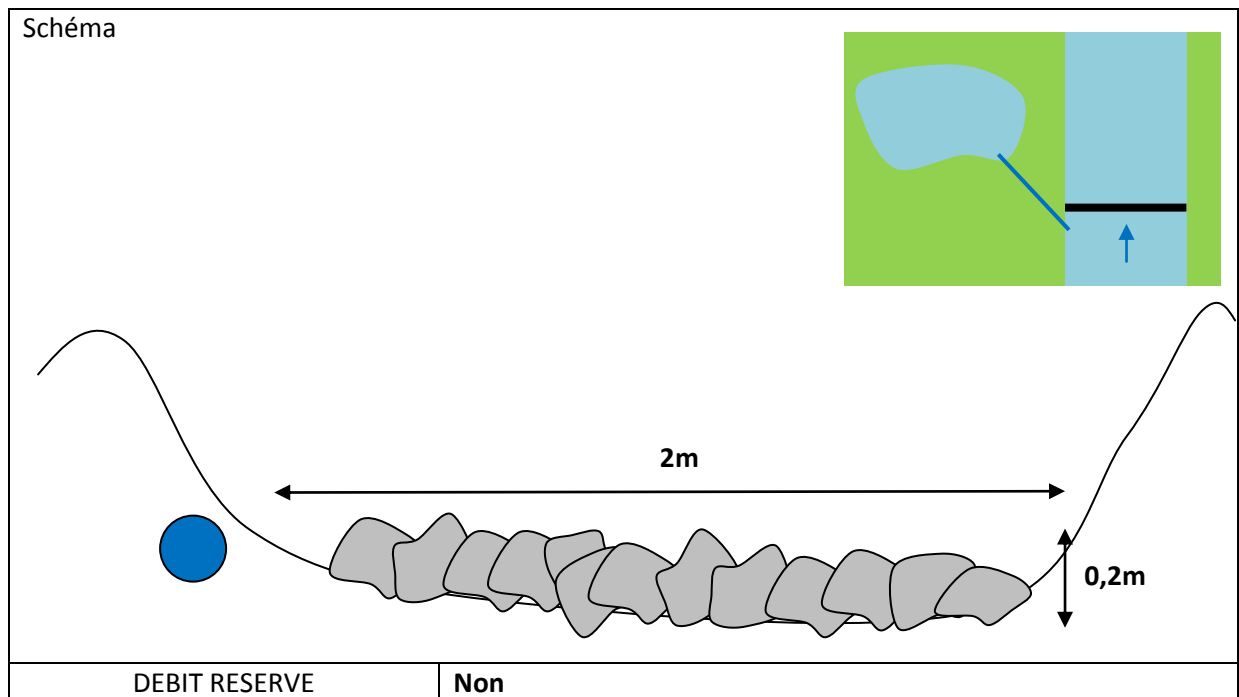


Coordonnées WSG64 :

X = 0,470579°E

Y = 44,1278°N

FICHE OUVRAGE			
CODE	OPA13	RIVIERE	PETIT AUVIGNON
ETAT		FERMETURE	Fixe
NOM	« Ducas »	DATE DE PASSAGE	12/06/2014 (Fixe);



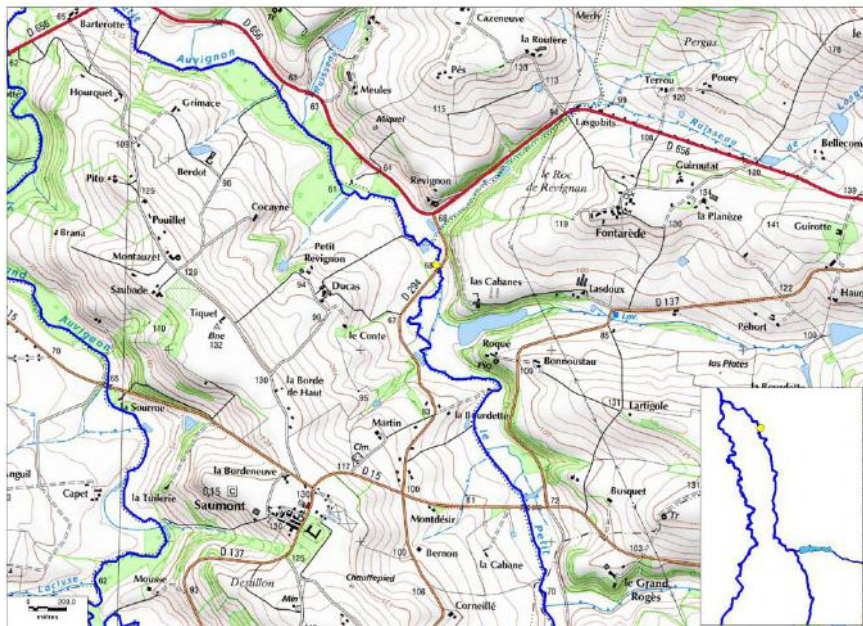
Altitude estimée du fond d'ouvrage : 64,2m

Altitude de la lame d'eau minimale : 64,4m

Altitude de la lame d'eau maximale : 64,4m

Pente estimée autour de l'ouvrage : 0,43%

LOCALISATION



Coordonnées WSG64 :

X = 0,466709°E

Y = 44,1337°N

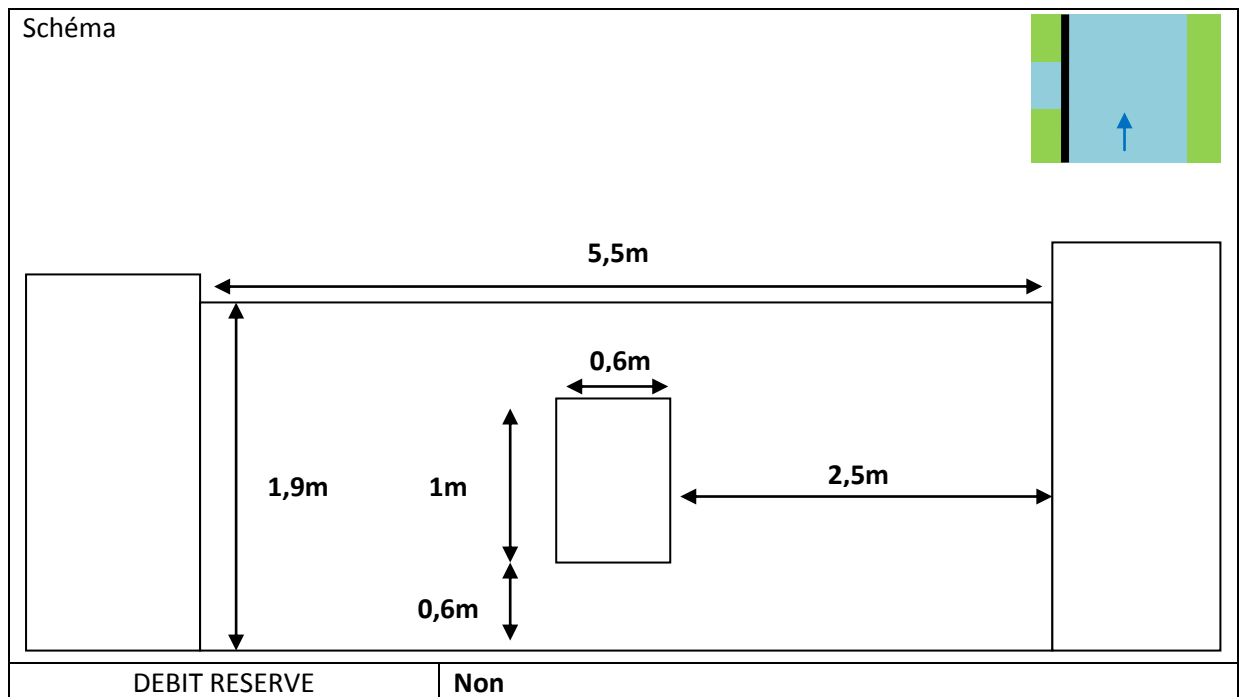
IMPACTS D'OUVRAGE

Distance estimée d'impact : 50m en amont

Distance lenticule avérée relevée en amont : 30m (Radier du pont en amont qui limite l'impact)

Franchissabilité : Moyenne à l'étiage.

FICHE OUVRAGE			
CODE	OPA14	RIVIERE	PETIT AUVIGNON
ETAT		FERMETURE	Fixe
NOM	Moulin Revignon	DATE DE PASSAGE	12/06/2014 (Fixe);



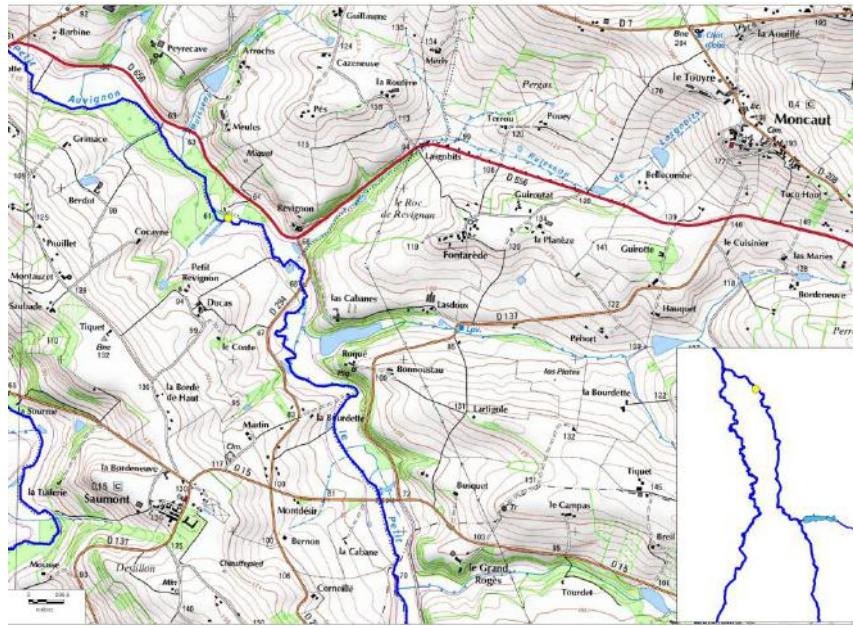
Altitude estimée du fond d'ouvrage : 60,9m

Altitude de la lame d'eau minimale : 61,5m

Altitude de la lame d'eau maximale : 62,8m

Pente estimée autour de l'ouvrage : 0,43%

LOCALISATION

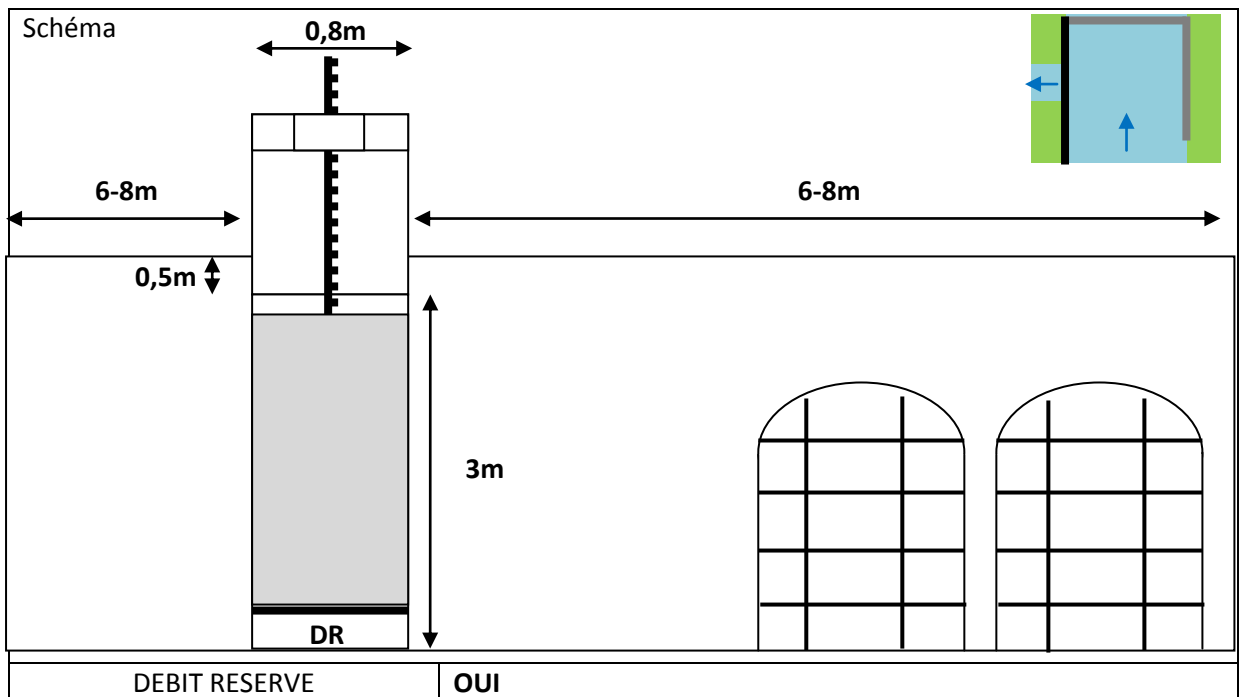


Coordonnées WSG64 :

X = 0,46136°E

Y = 44,137075°N

FICHE OUVRAGE			
CODE	OPA15	RIVIERE	PETIT AUVIGNON
ETAT		FERMETURE	Non déterminé
NOM	Moulin de Revignon	DATE DE PASSAGE	10/06/2014 (Fermé);



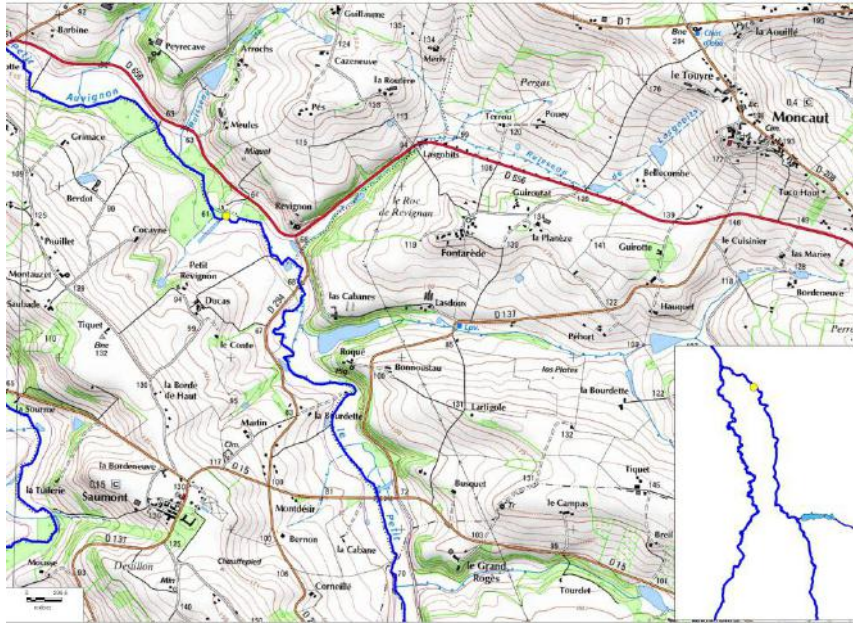
Altitude estimée du fond d'ouvrage : 60,6m

Altitude de la lame d'eau minimale : 60,6m

Altitude de la lame d'eau maximale : 63,6m

Pente estimée autour de l'ouvrage : 0,43%

LOCALISATION

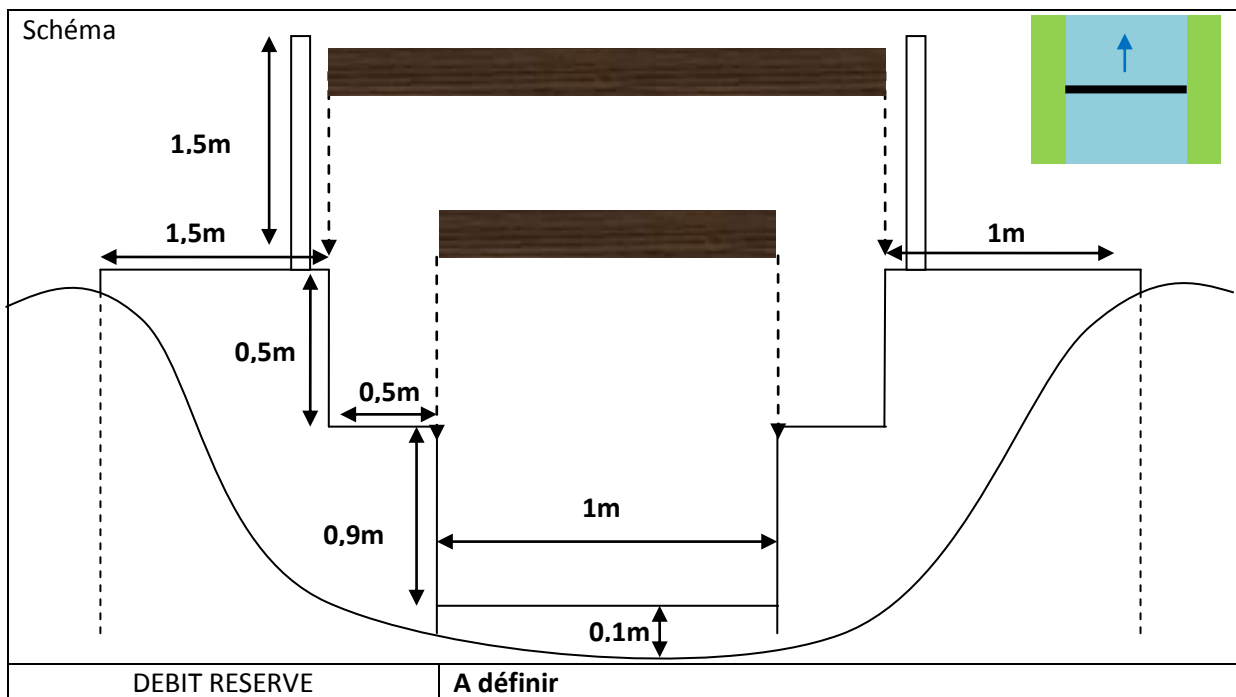


Coordonnées WSG64 :

X = 0,461191°E

Y = 44,13739°N

FICHE OUVRAGE			
CODE	OGA1	RIVIERE	GRAND AUVIGNON
ETAT		FERMETURE	Non déterminée
NOM	« Estrépouy »	DATE DE PASSAGE	24/04/2014 (Ouvert) ;



Altitude estimée du fond d'ouvrage : 85,4m

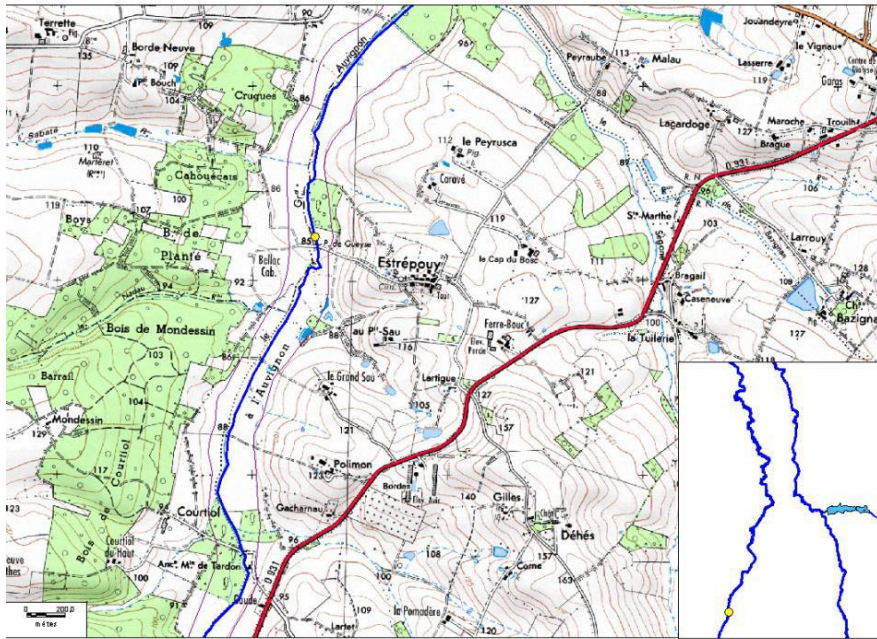
Altitude de la lame d'eau minimale : 85,5m

Altitude de la lame d'eau maximale : 86,4m (pour 1m de fermeture)

Pente estimée autour de l'ouvrage : 0,28%

Volume estimé d'eau retenue par l'ouvrage : 1000m³

LOCALISATION



Coordonnées WSG64 :

X = 0,443998°E

Y = 44,032279°N

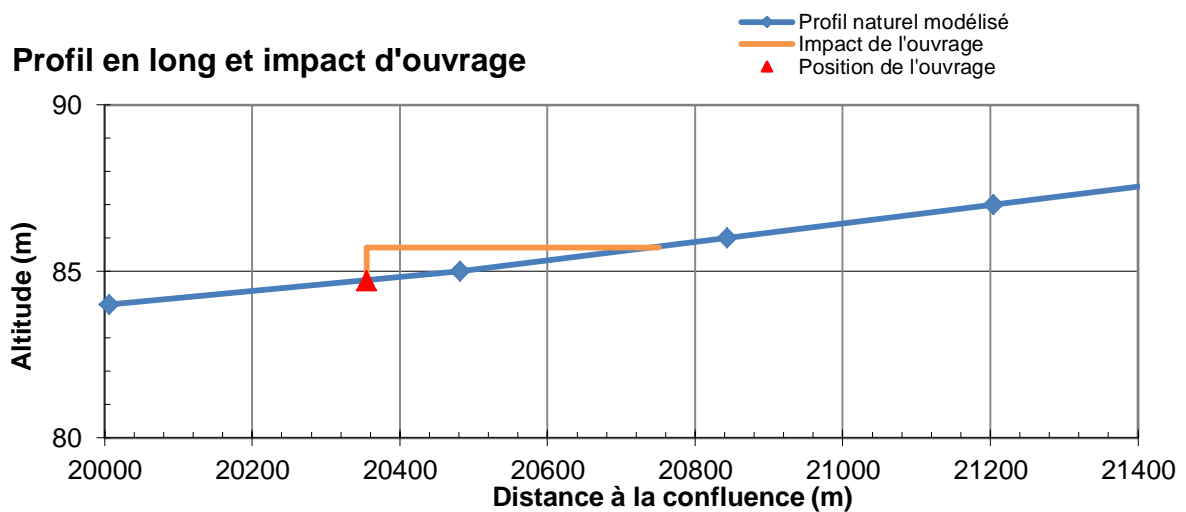
IMPACTS D'OUVRAGE

Distance estimée d'impact : 400m

Distance lenticque avérée relevée en amont : Non relevée (Ouvert)

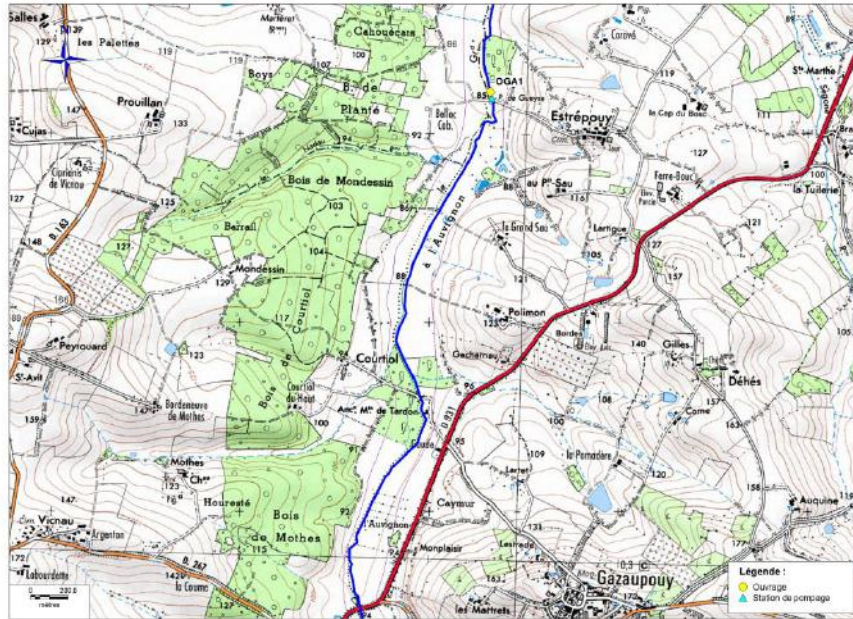
Franchissabilité : Nulle en fermeture

Profil en long et impact d'ouvrage



USAGES

Nombre de stations de pompage en amont : 1 (5m)



Nombre de propriétaires* : Non déterminé

Nombre d'utilisateurs *: Non déterminé

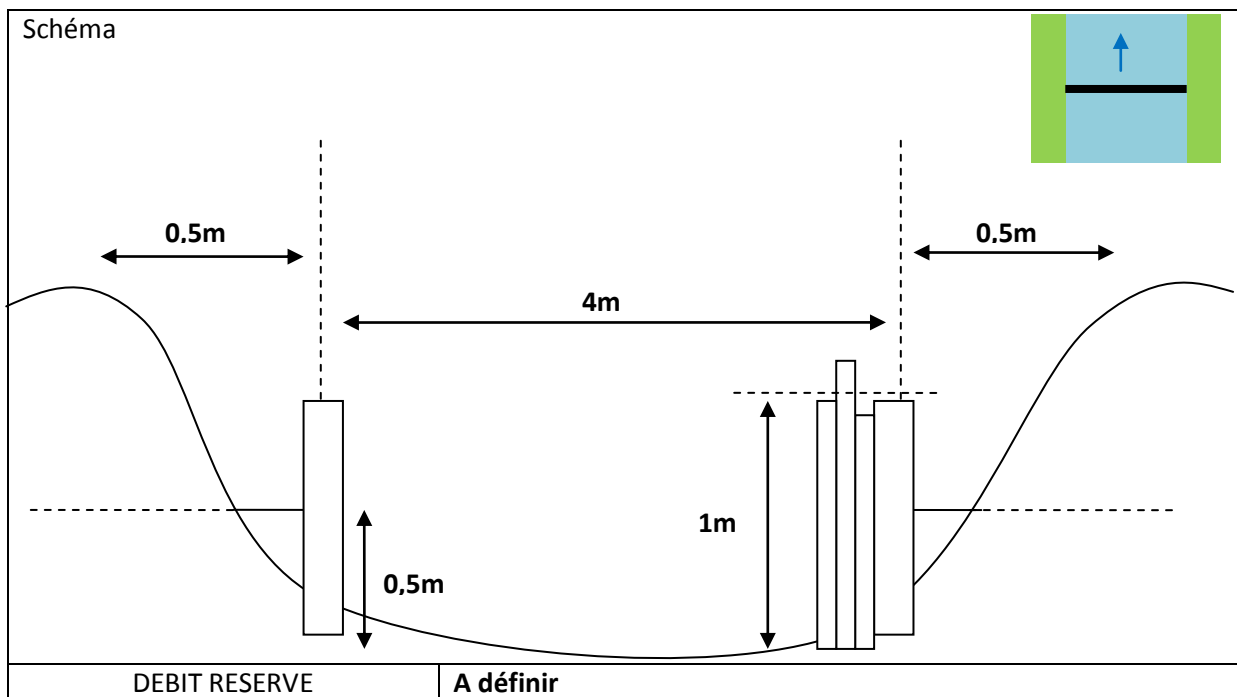
Calendrier d'ouverture* :

Janvier	Février	Mars	Avril	Mai	Juin	Juillet	Août	Septembre	Octobre	Novembre	Décembre

Ouvert | **Fermé** | **Structure fixe**

**Données issues de l'enquête menée par la chambre d'agriculture 47 en 2011*

FICHE OUVRAGE			
CODE	OGA2	RIVIERE	GRAND AUVIGNON
ETAT		FERMETURE	Non déterminée
NOM	« Crugues »	DATE DE PASSAGE	24/04/2014 (Ouvert) ;



Altitude estimée du fond d'ouvrage : 83m

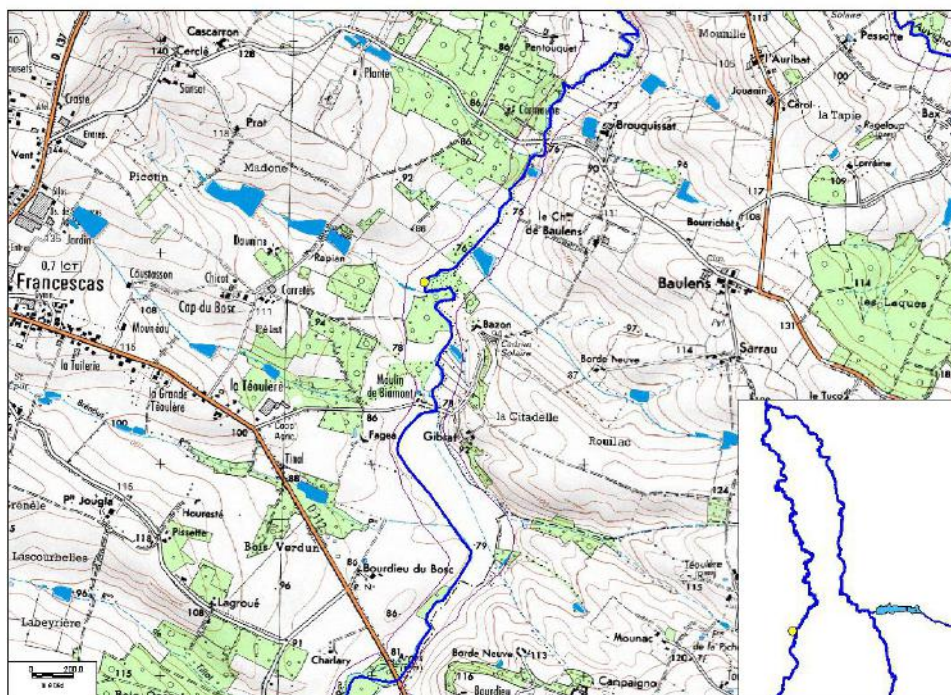
Altitude de la lame d'eau minimale : 83m

Altitude de la lame d'eau maximale : 83m

Pente estimée autour de l'ouvrage : 0,21%

Volume estimé d'eau retenue par l'ouvrage : 435m³

LOCALISATION



Coordonnées WSG64 :

X = 0,445254°E

Y = 44,039317°N

IMPACTS D'OUVRAGE

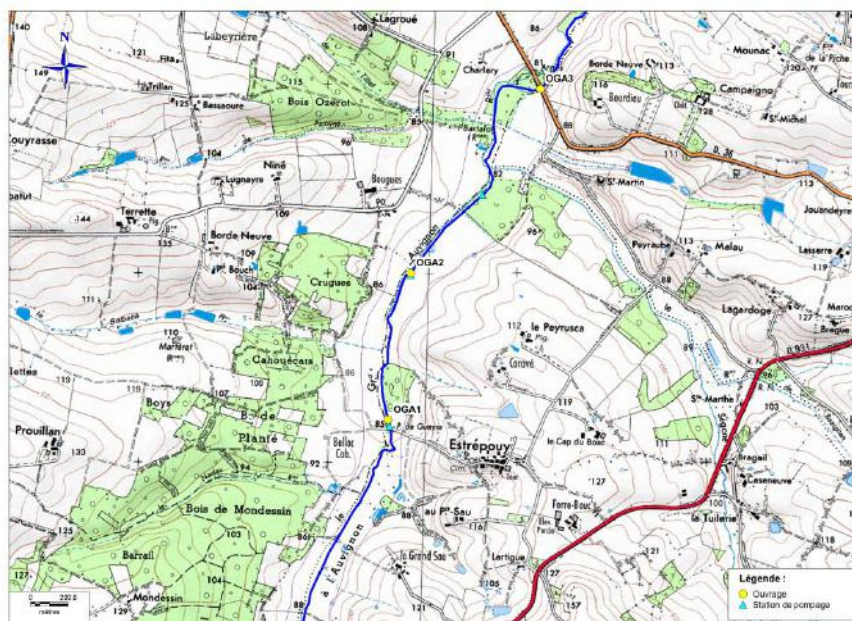
Distance estimée d'impact : Non impactant

Distance lenticule avérée relevée en amont : m

Franchissabilité : Indéterminée

USAGES

Nombre de stations de pompage en amont : 1 (5m)



Nombre de propriétaires* : Non déterminé

Nombre d'utilisateurs* : Non déterminé

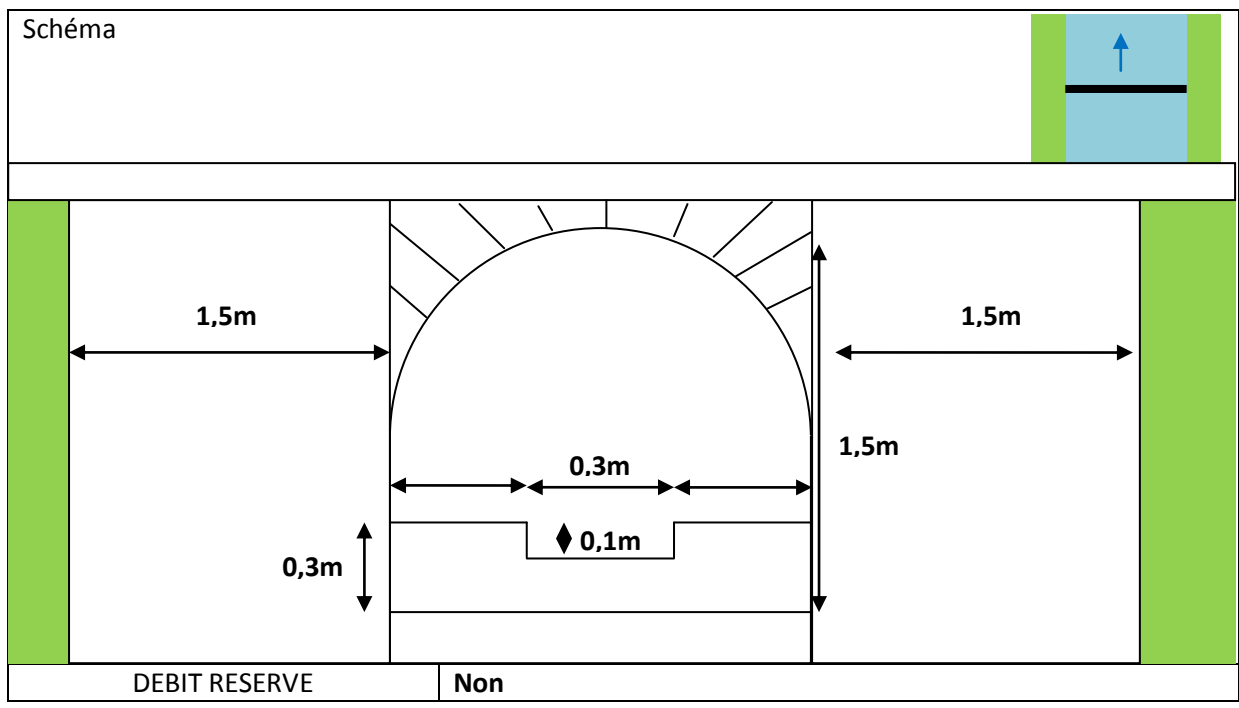
Calendrier d'ouverture* :

Janvier	Février	Mars	Avril	Mai	Juin	Juillet	Août	Septembre	Octobre	Novembre	Décembre

Ouvert | **Fermé** | **Structure fixe**

**Données issues de l'enquête menée par la chambre d'agriculture 47 en 2011*

FICHE OUVRAGE			
CODE	OGA3	RIVIERE	GRAND AUVIGNON
ETAT		FERMETURE	Fixe
NOM	« Arnès »	DATE DE PASSAGE	24/04/2014 (Fixe) ;



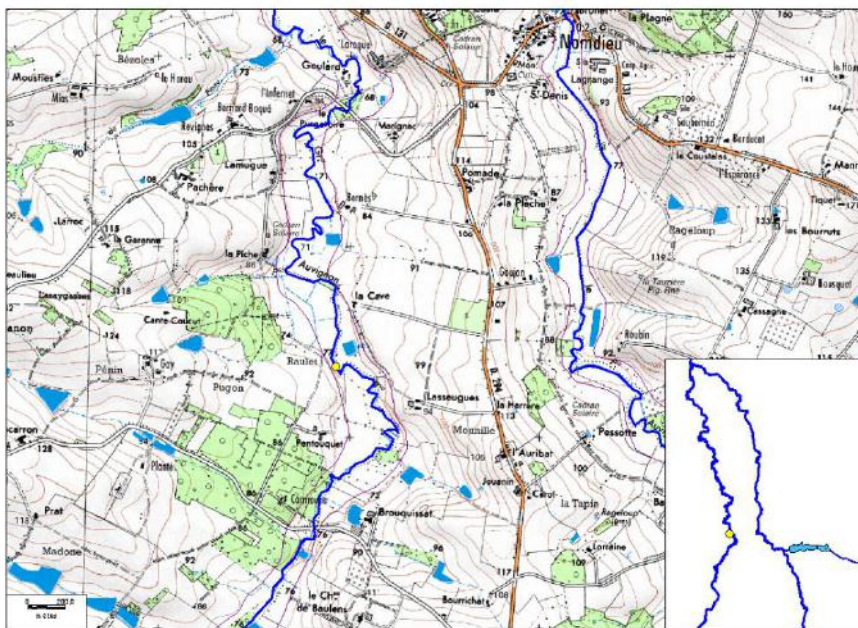
Altitude estimée du fond d'ouvrage : 80m

Altitude de la lame d'eau minimale : 80,2m

Altitude de la lame d'eau maximale : 80,3m

Pente estimée autour de l'ouvrage : 0,21%

LOCALISATION



Coordonnées WSG64 :

X = 0,454571°E

Y = 44,065225°N

USAGES

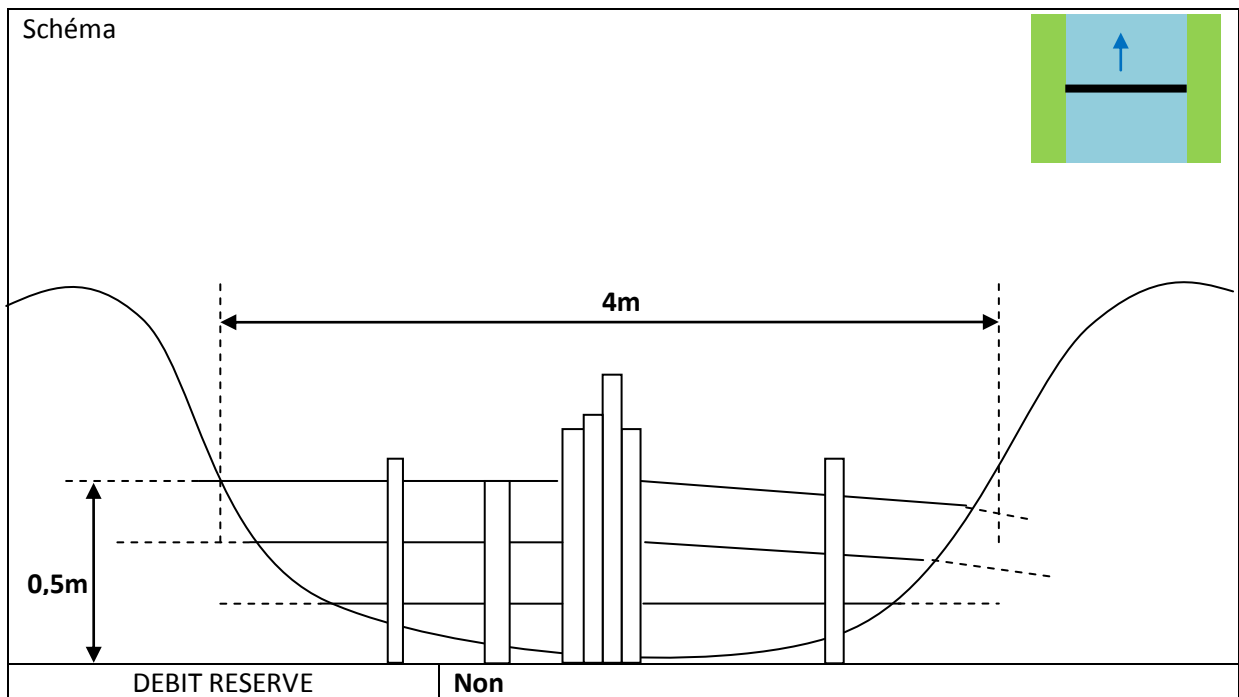
Nombre de propriétaires : CACG

Calendrier d'ouverture :

Janvier	Février	Mars	Avril	Mai	Juin	Juillet	Août	Septembre	Octobre	Novembre	Décembre

Ouvert | **Fermé** | **Structure fixe**

FICHE OUVRAGE			
CODE	OGA4	RIVIERE	GRAND AUVIGNON
ETAT		FERMETURE	Fixe
NOM	« Bazon »	DATE DE PASSAGE	24/04/2014 (Fixe) ;



Altitude estimée du fond d'ouvrage : 77,1m

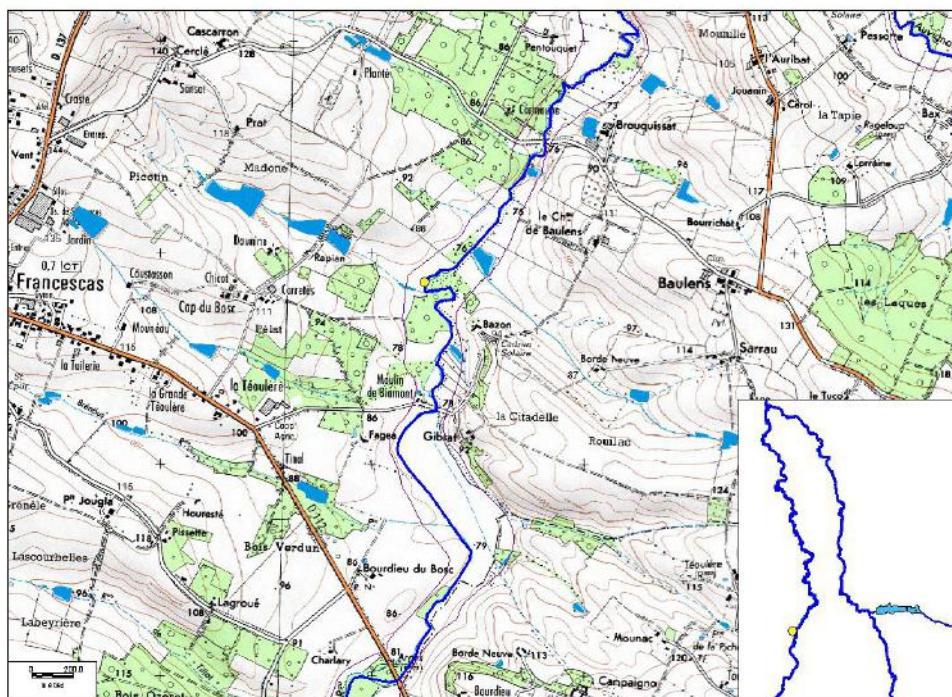
Altitude de la lame d'eau minimale : 77,6m

Altitude de la lame d'eau maximale : 77,6m

Pente estimée autour de l'ouvrage : 0,11%

Volume estimé d'eau retenue par l'ouvrage : 435m³

LOCALISATION

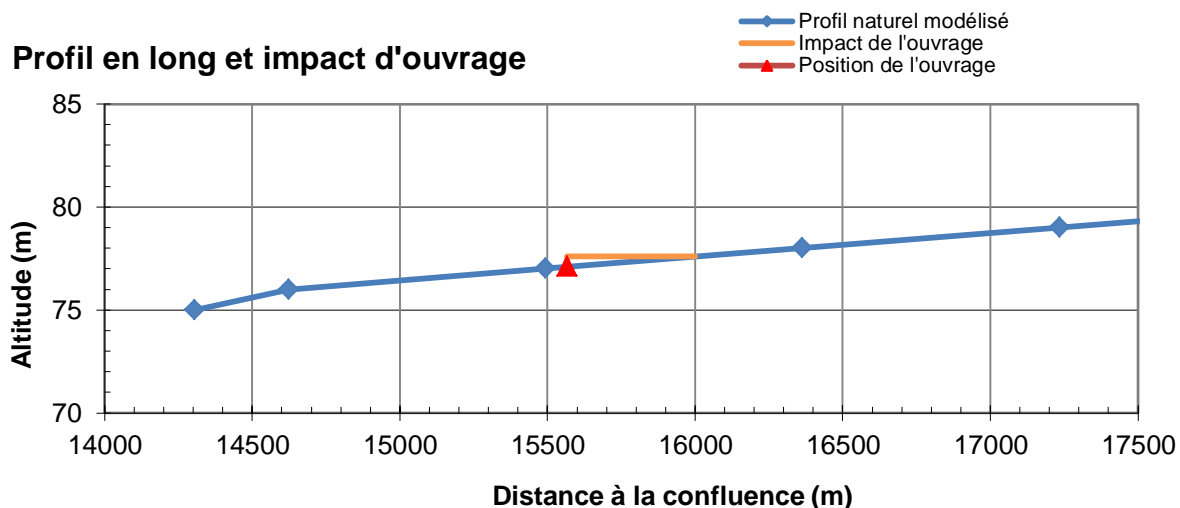


Coordonnées WSG64 :
 X = 0,454571°E Y = 44,065225°N

IMPACTS D'OUVRAGE

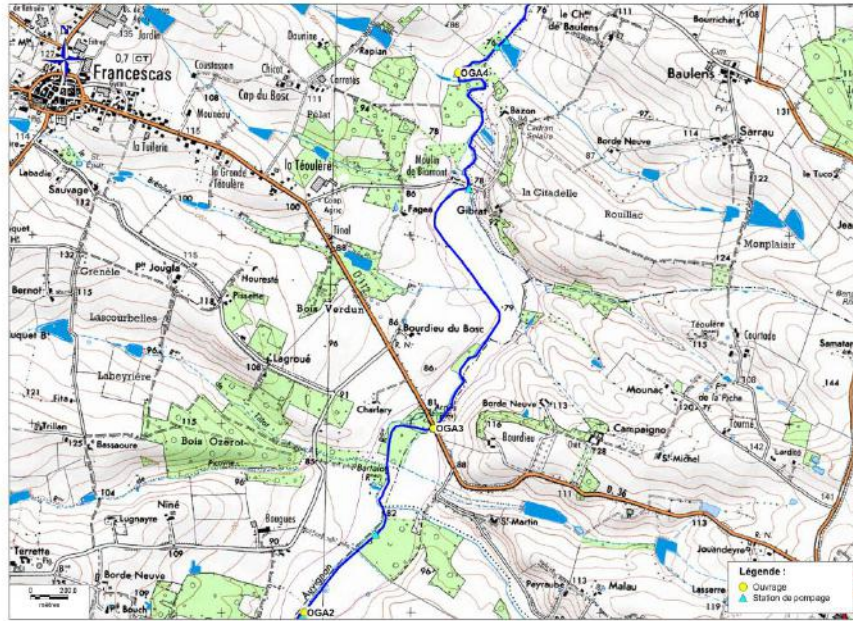
Distance estimée d'impact : 435m
Distance lentique avérée relevée en amont : m
Franchissabilité : Nulle en fermeture

Profil en long et impact d'ouvrage



USAGES

Nombre de stations de pompage en amont : 2 (2m, 900m)



Nombre de propriétaires* : Non déterminé

Nombre d'utilisateurs *: Non déterminé

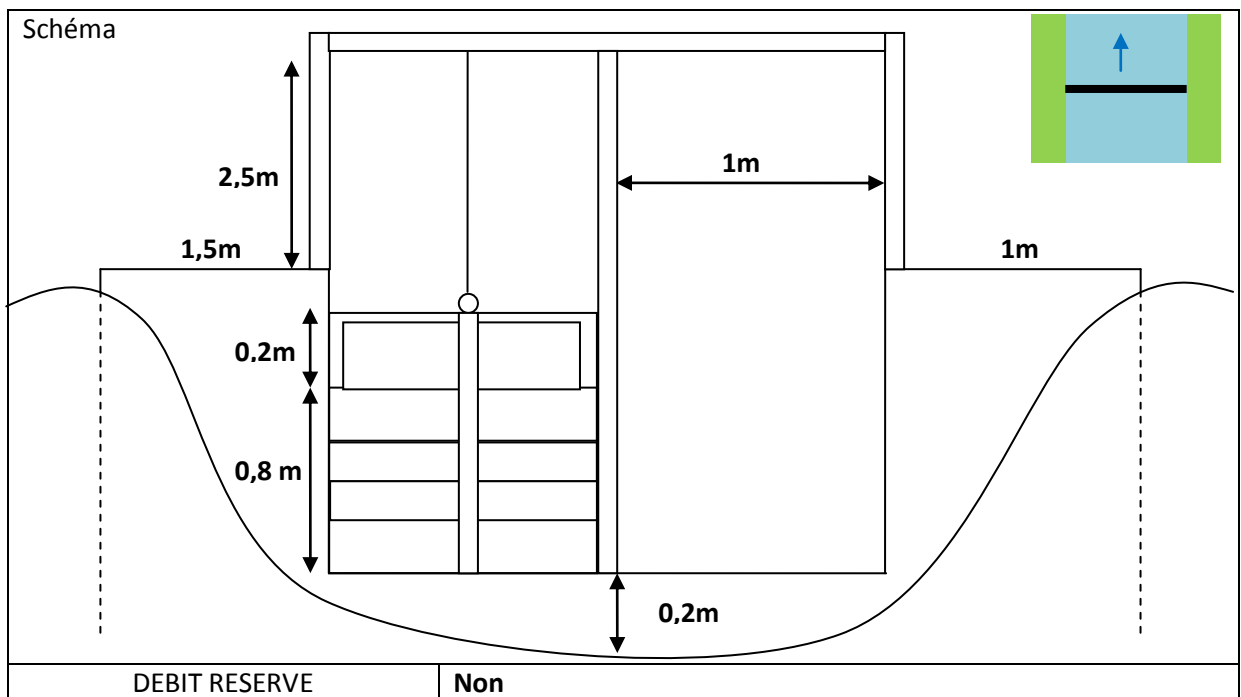
Calendrier d'ouverture* :

Janvier	Février	Mars	Avril	Mai	Juin	Juillet	Août	Septembre	Octobre	Novembre	Décembre

Ouvert | **Fermé** | **Structure fixe**

**Données issues de l'enquête menée par la chambre d'agriculture 47 en 2011*

FICHE OUVRAGE			
CODE	OGA5	RIVIERE	GRAND AUVIGNON
ETAT		FERMETURE	Aucune (Détruit)
NOM	« Château de Baulens »	DATE DE PASSAGE	24/04/2014 (Ouvert) ;



Altitude estimée du fond d'ouvrage : 76,4m

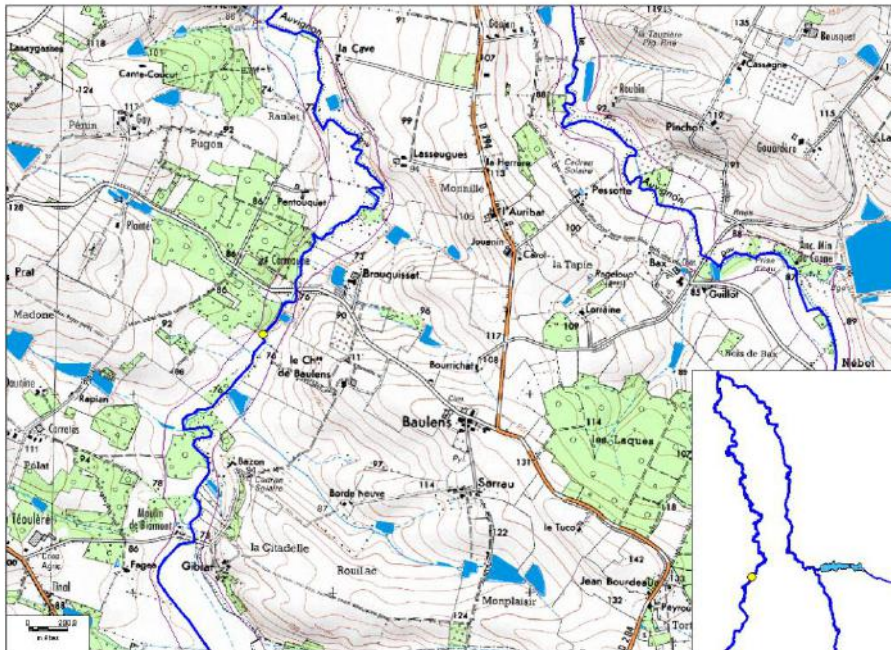
Altitude de la lame d'eau minimale : 76,6m

Altitude de la lame d'eau maximale : 76,6m

Pente estimée autour de l'ouvrage : 0,11%

Volume estimé d'eau retenue par l'ouvrage : 80m³

LOCALISATION



Coordonnées WSG64 :

X = 0,459503°E

Y = 44,069234°N

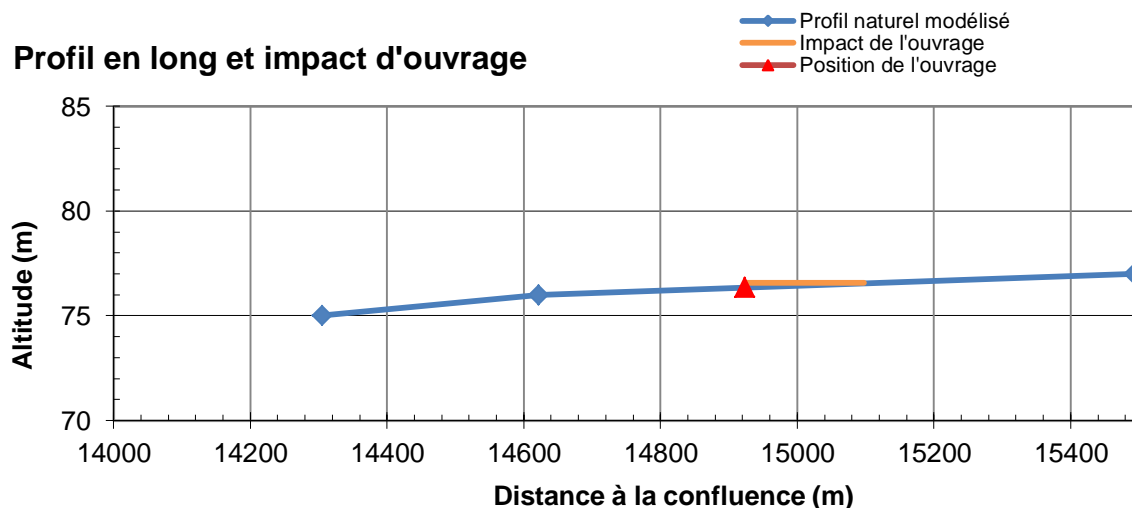
IMPACTS D'OUVRAGE

Distance estimée d'impact : 170m

Distance lenticule avérée relevée en amont : m

Franchissabilité : Nulle en fermeture

Profil en long et impact d'ouvrage



USAGES

Nombre de stations de pompage en amont : 2 (300m, 400m)



Nombre de propriétaires* : 1

Nombre d'utilisateurs* : 0

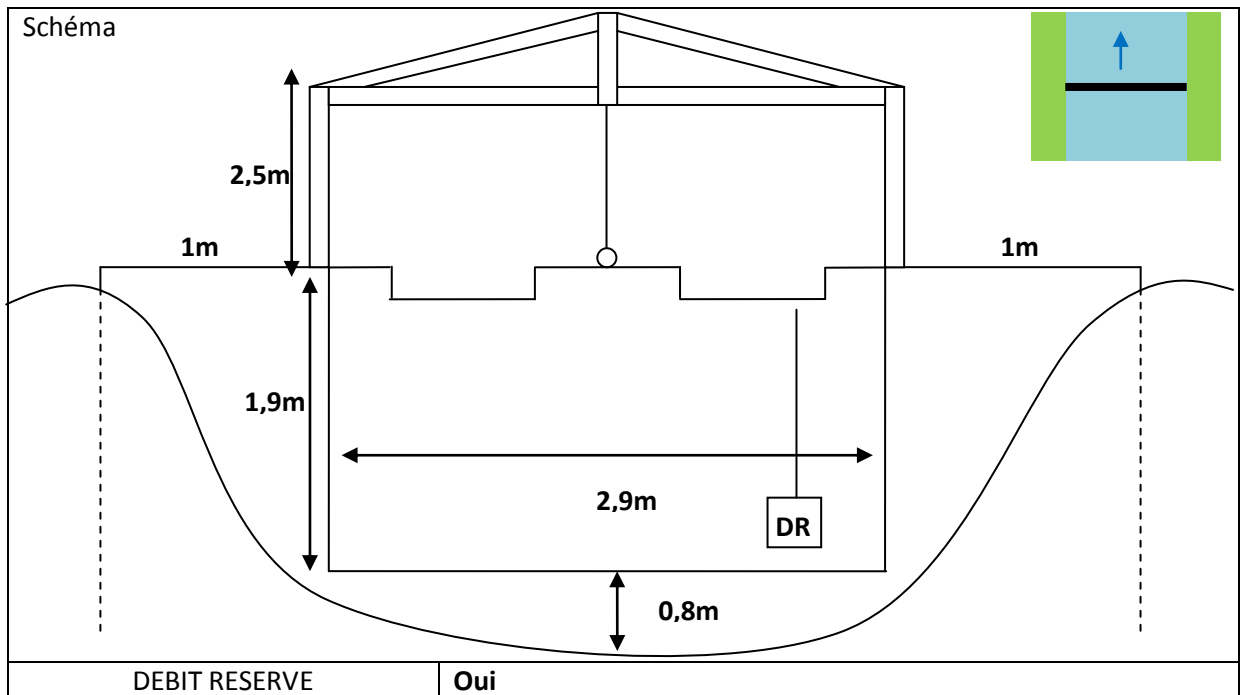
Calendrier d'ouverture* :

Janvier	Février	Mars	Avril	Mai	Juin	Juillet	Août	Septembre	Octobre	Novembre	Décembre

Ouvert | Fermé | Structure fixe

**Données issues de l'enquête menée par la chambre d'agriculture 47 en 2011*

FICHE OUVRAGE			
CODE	OGA6	RIVIERE	GRAND AUVIGNON
ETAT		FERMETURE	Mai à Août
NOM	« Carmoune »	DATE DE PASSAGE	24/04/14 (F) ; 06/05/14 (F); 23/07/14 (F)



Altitude estimée du fond d'ouvrage : 75,2m

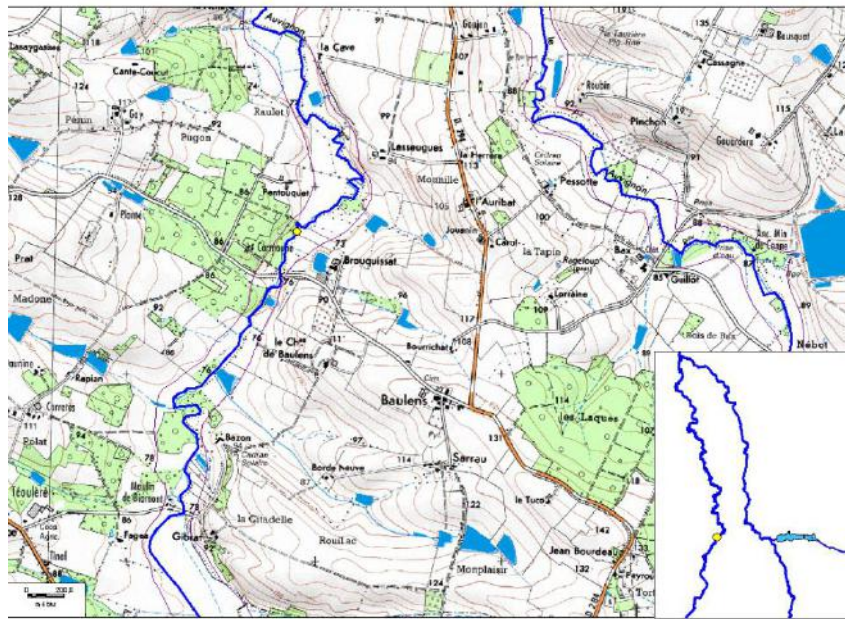
Altitude de la lame d'eau minimale : 76m

Altitude de la lame d'eau maximale : 77,8m

Pente estimée autour de l'ouvrage : 0,31%

Volume estimé d'eau retenue par l'ouvrage : 5000m³

LOCALISATION



Coordonnées WSG64 :

X = 0,462551°E Y = 44,073411°N

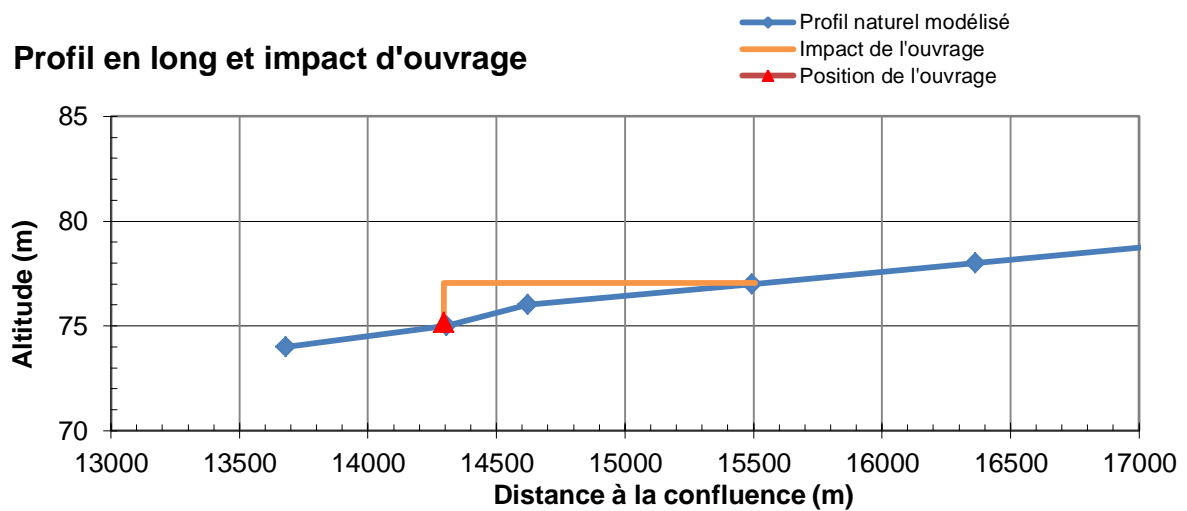
IMPACTS D'OUVRAGE

Distance estimée d'impact : 1200m

Distance lenticule avérée relevée en amont : 900m

Franchissabilité : Nulle en fermeture

Profil en long et impact d'ouvrage



USAGES

Nombre de stations de pompage en amont : 1 (250m)



Nombre de propriétaires* : 1

Nombre d'utilisateurs* : 2

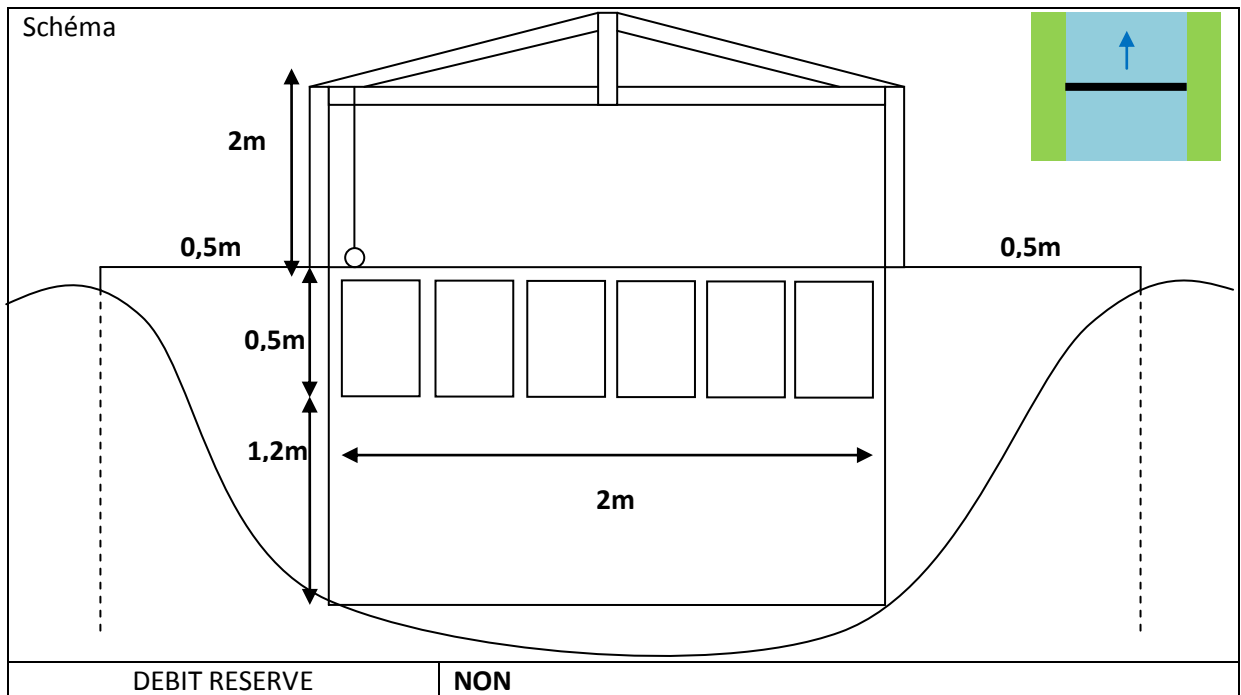
Calendrier d'ouverture* :

Janvier	Février	Mars	Avril	Mai	Juin	Juillet	Août	Septembre	Octobre	Novembre	Décembre

Ouvert | Fermé | Structure fixe

**Données issues de l'enquête menée par la chambre d'agriculture 47 en 2011*

FICHE OUVRAGE			
CODE	OGA7	RIVIERE	GRAND AUVIGNON
ETAT		FERMETURE	Juin à Août
NOM	« Raulet »	DATE DE PASSAGE	05/05/2014 (Ouvert);



Altitude estimée du fond d'ouvrage : 72,6m

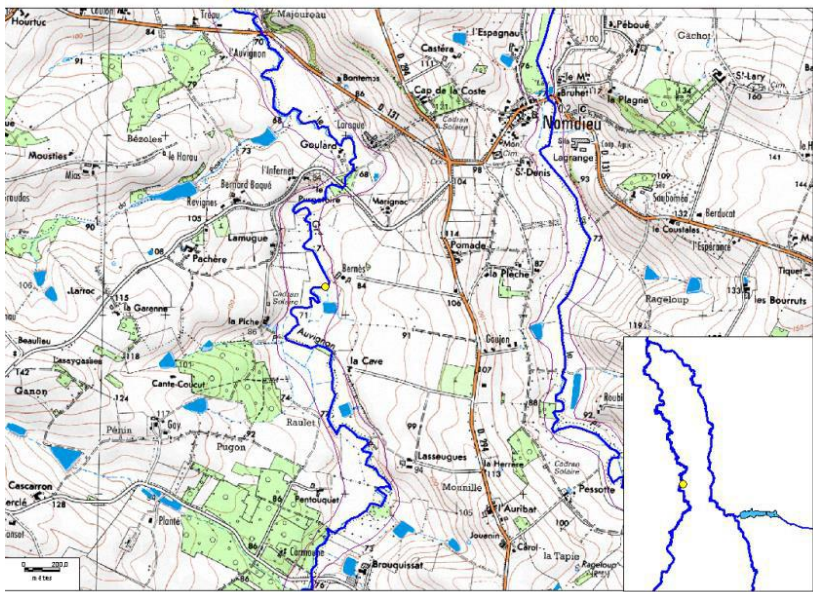
Altitude de la lame d'eau minimale : 72,6m

Altitude de la lame d'eau maximale : 73,8m

Pente estimée autour de l'ouvrage : 0,14%

Volume estimé d'eau retenue par l'ouvrage : 1500m³

LOCALISATION

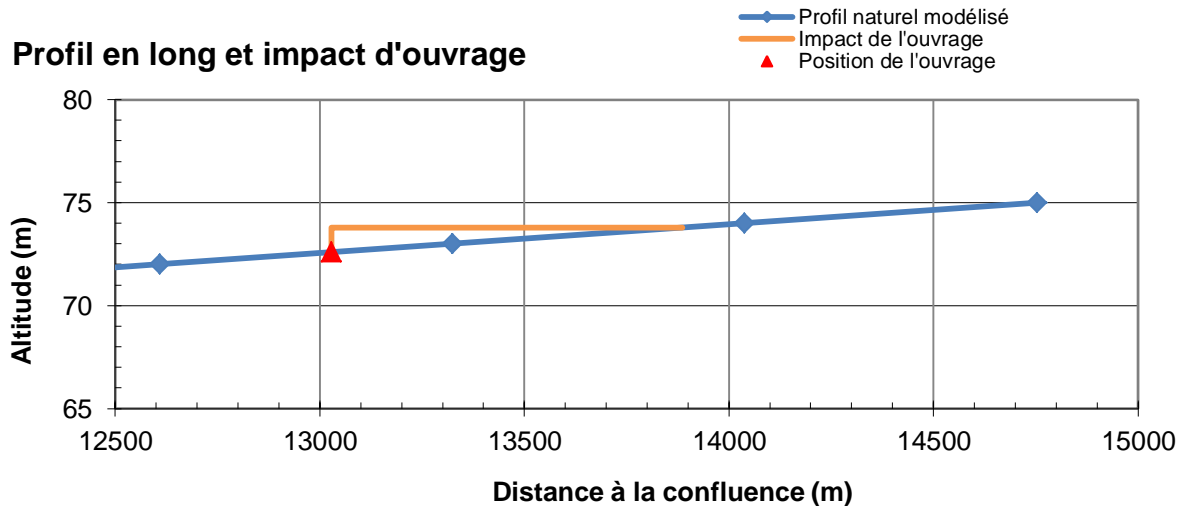


Coordonnées WSG64 :
 X = 0,462717°E Y = 44,078901°N

IMPACTS D'OUVRAGE

- Distance estimée d'impact :** 850m
- Distance lentique avérée relevée en amont :** Non relevée (Ouvrage ouvert)
- Franchissabilité :** Nulle en fermeture

Profil en long et impact d'ouvrage



USAGES

Nombre de stations de pompage en amont : 1 (2m)



Nombre de propriétaires* : 1

Nombre d'utilisateurs* : 1

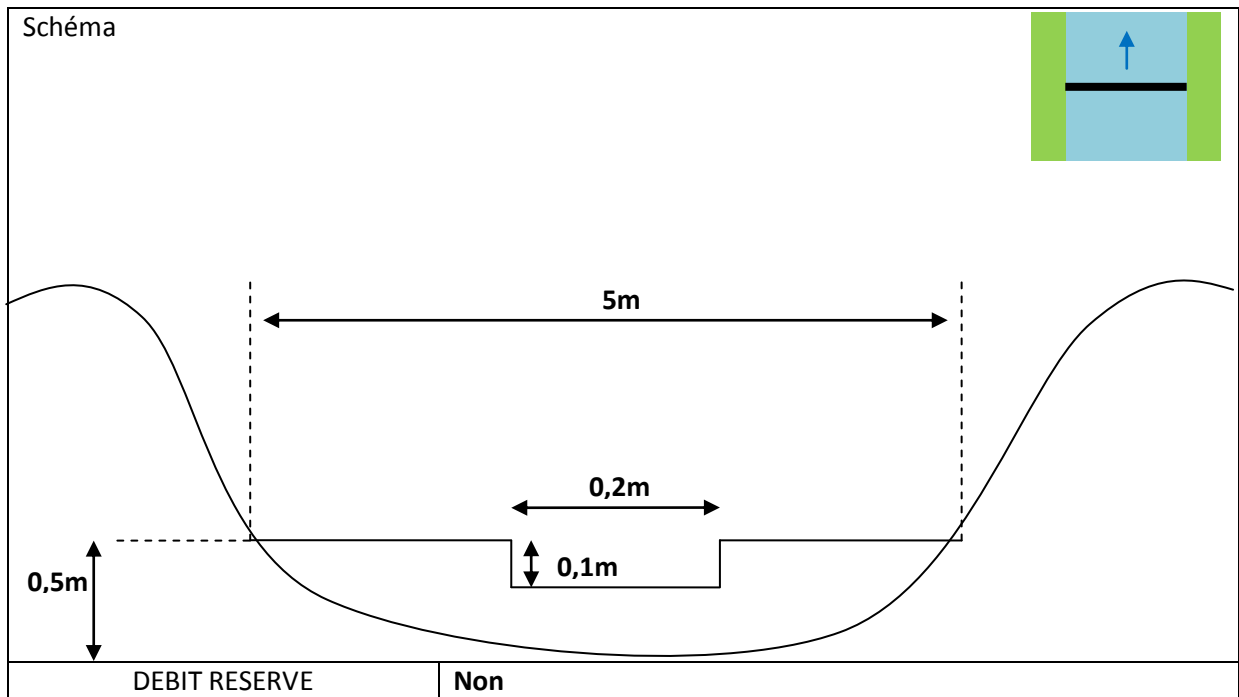
Calendrier d'ouverture* :

Janvier	Février	Mars	Avril	Mai	Juin	Juillet	Août	Septembre	Octobre	Novembre	Décembre

Ouvert | Fermé | Structure fixe

*Données issues de l'enquête menée par la chambre d'agriculture 47 en 2011

FICHE OUVRAGE			
CODE	OGA7b	RIVIERE	GRAND AUVIGNON
ETAT		FERMETURE	Fixe
NOM	Seuil CACG	DATE DE PASSAGE	06/05/2014 (Fixe) ;



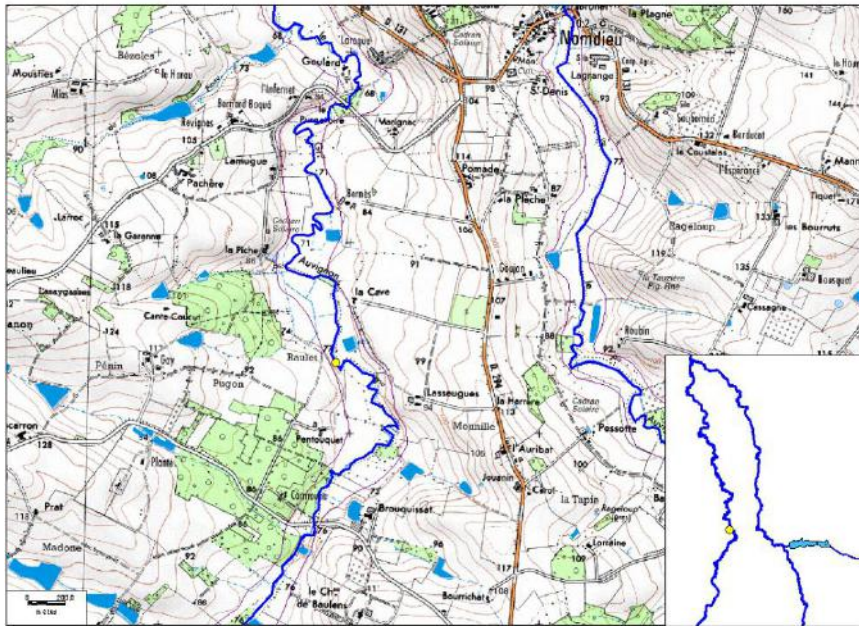
Altitude estimée du fond d'ouvrage : 72,6m

Altitude de la lame d'eau minimale : 72m

Altitude de la lame d'eau maximale : 72,1m

Pente estimée autour de l'ouvrage : 0,14%

LOCALISATION



Coordonnées WSG64 :

X = 0,46268°E

Y = 44,078927°N

USAGES

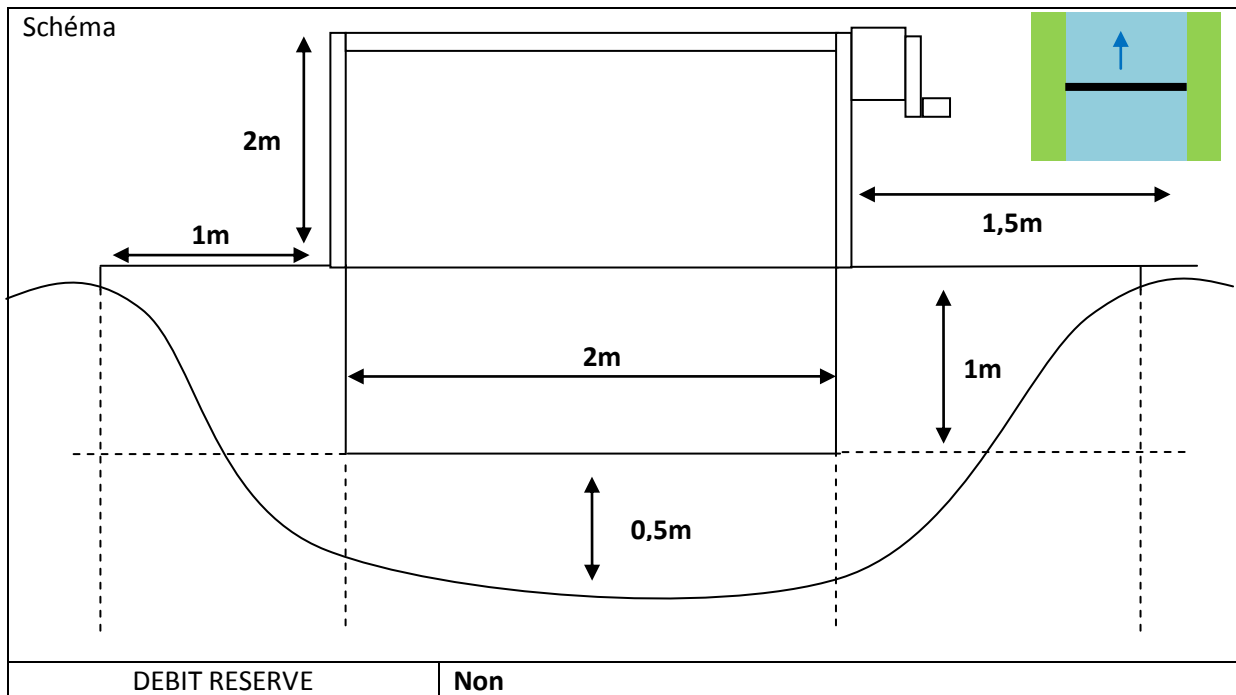
Nombre de propriétaires : CACG

Calendrier d'ouverture :

Janvier	Février	Mars	Avril	Mai	Juin	Juillet	Août	Septembre	Octobre	Novembre	Décembre

Ouvert | **Fermé** | **Structure fixe**

FICHE OUVRAGE			
CODE	OGA8	RIVIERE	GRAND AUVIGNON
ETAT		FERMETURE	Juin à Août
NOM	« Bernès »	DATE DE PASSAGE	24/04/2014 (Ouvert); 06/05/2014 (Ouvert);



Altitude estimée du fond d'ouvrage : 70,7m

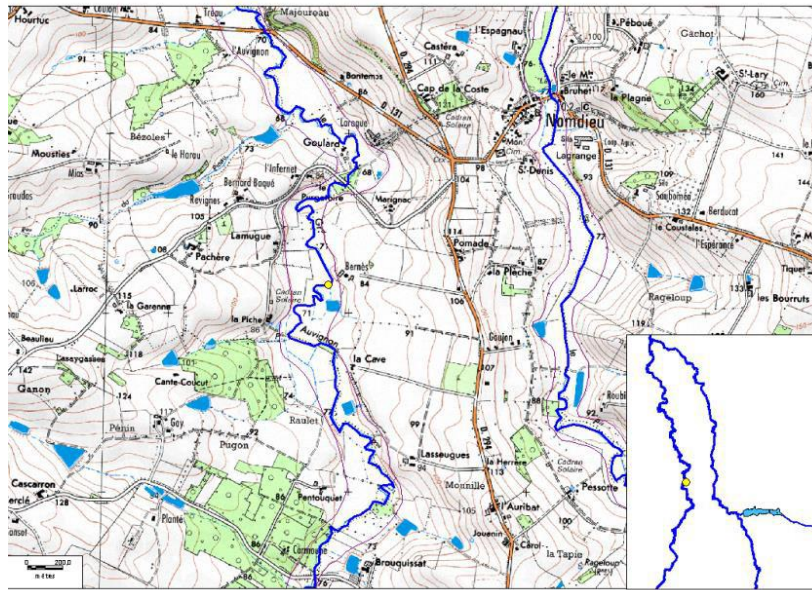
Altitude de la lame d'eau minimale : 71,2m

Altitude de la lame d'eau maximale : 72,2m

Pente estimée autour de l'ouvrage : 0,14%

Volume estimé d'eau retenue par l'ouvrage : 3600m³

LOCALISATION



Coordonnées WSG64 :

X = 0,461976°E

Y = 44,086021°N

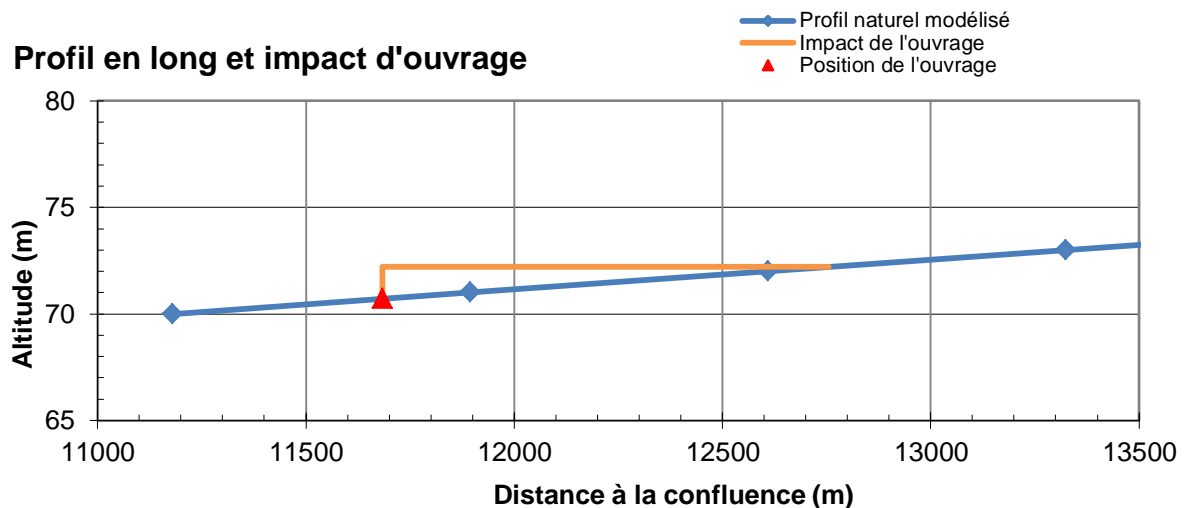
IMPACTS D'OUVRAGE

Distance estimée d'impact : 1000m

Distance lenticule avérée relevée en amont : m

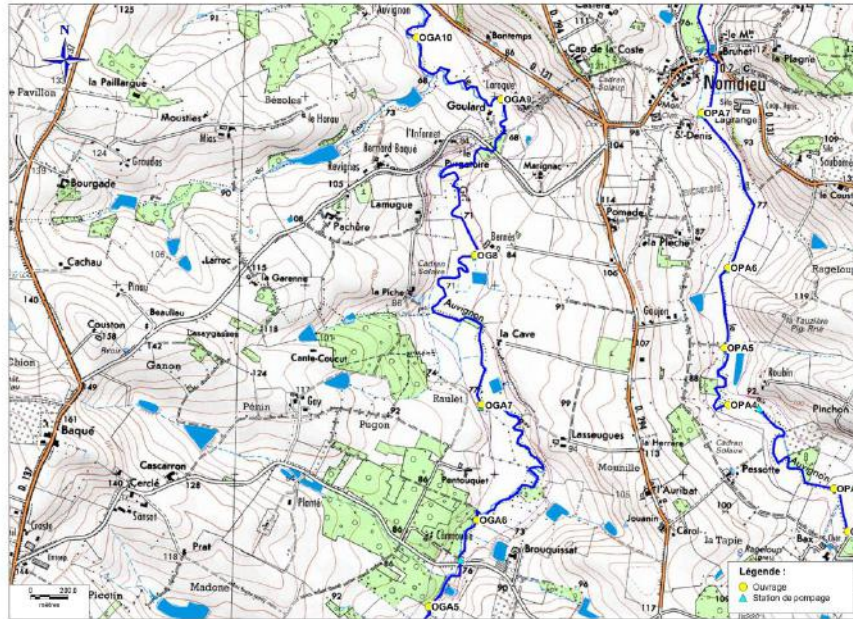
Franchissabilité : Nulle en fermeture

Profil en long et impact d'ouvrage



USAGES

Nombre de stations de pompage en amont : 1 (2m)



Nombre de propriétaires* : 1

Nombre d'utilisateurs* : 1

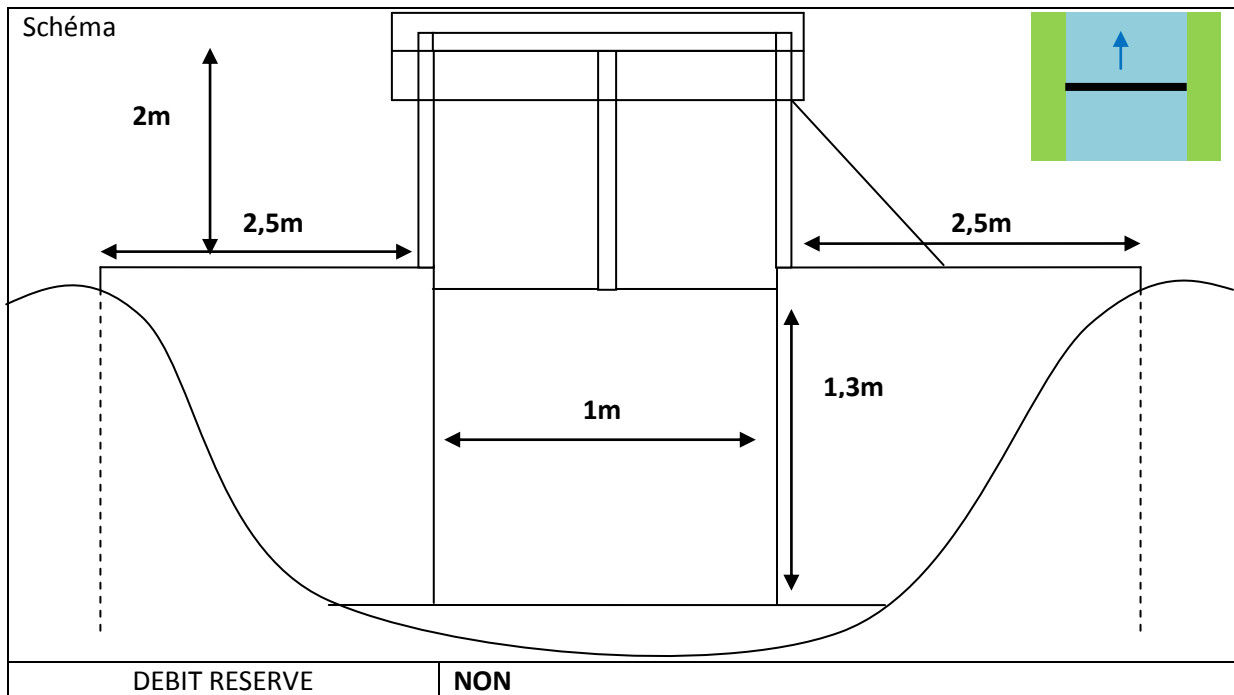
Calendrier d'ouverture* :

Janvier	Février	Mars	Avril	Mai	Juin	Juillet	Août	Septembre	Octobre	Novembre	Décembre

Ouvert | Fermé | Structure fixe

*Données issues de l'enquête menée par la chambre d'agriculture 47 en 2011

FICHE OUVRAGE			
CODE	OGA9	RIVIERE	GRAND AUVIGNON
ETAT		FERMETURE	Juin à Août
NOM	« Goulard »	DATE DE PASSAGE	15/05/2014 (Fermeture le jour même);



Altitude estimée du fond d'ouvrage : 69m

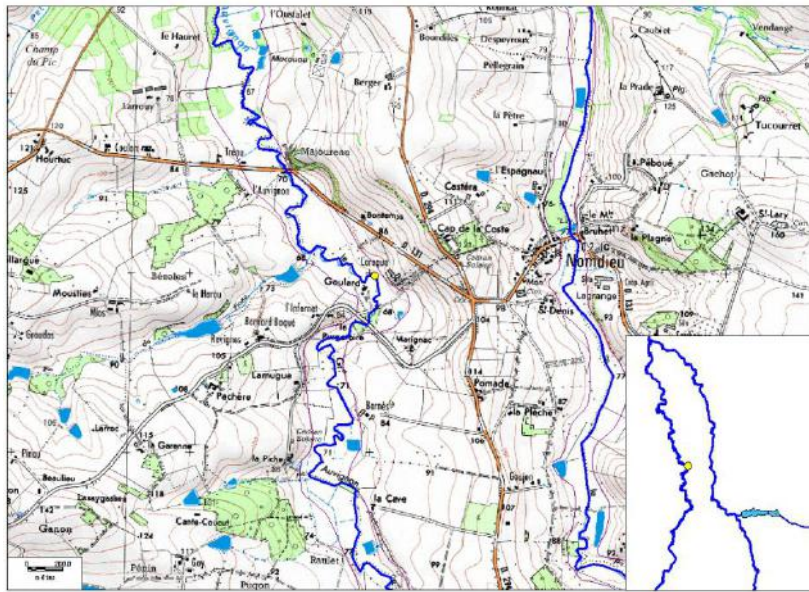
Altitude de la lame d'eau minimale : 69m

Altitude de la lame d'eau maximale : 70,3m

Pente estimée autour de l'ouvrage : 0,11%

Volume estimé d'eau retenue par l'ouvrage : 4250m³

LOCALISATION



Coordonnées WSG64 :

X = 0,463496°E

Y = 44,09349°N

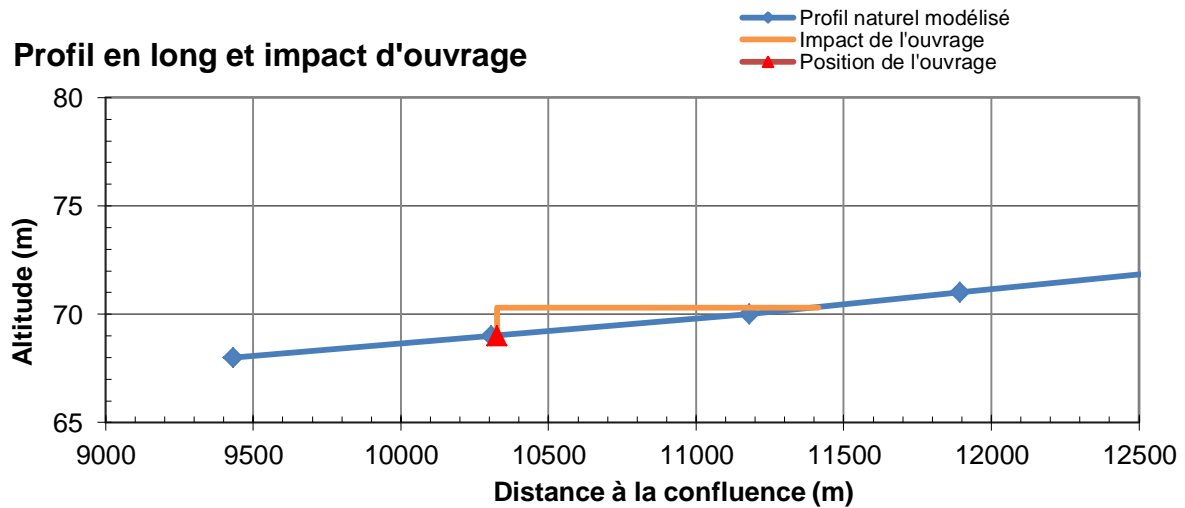
IMPACTS D'OUVRAGE

Distance estimée d'impact : 1100m

Distance lenticule avérée relevée en amont : m

Franchissabilité : Nulle en fermeture

Profil en long et impact d'ouvrage



USAGES

Nombre de stations de pompage en amont : 1 (2m)



Nombre de propriétaires* : 1

Nombre d'utilisateurs* : 1

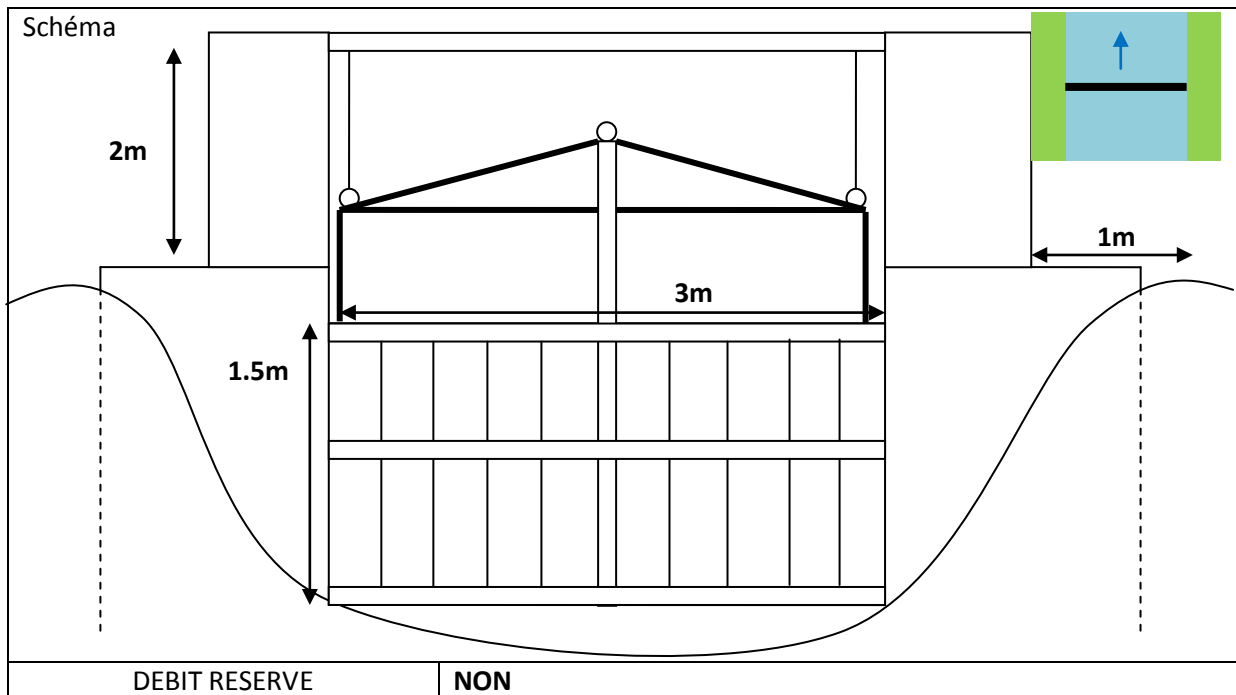
Calendrier d'ouverture* :

Janvier	Février	Mars	Avril	Mai	Juin	Juillet	Août	Septembre	Octobre	Novembre	Décembre

Ouvert | Fermé | Structure fixe

*Données issues de l'enquête menée par la chambre d'agriculture 47 en 2011

FICHE OUVRAGE			
CODE	OGA10	RIVIERE	GRAND AUVIGNON
ETAT		FERMETURE	Laissé ouvert (Pas assez d'eau l'été)
NOM	« Majoureau »	DATE DE PASSAGE	15/05/2014 (Ouvert);



Altitude estimée du fond d'ouvrage : 68m

Altitude de la lame d'eau minimale : 68,2m

Altitude de la lame d'eau maximale : 69,5m

Pente estimée autour de l'ouvrage : 0,11%

Volume estimé d'eau retenue par l'ouvrage : 5400m³

LOCALISATION



Coordonnées WSG64 :

X = 0,457797°E

Y = 44,096347°N

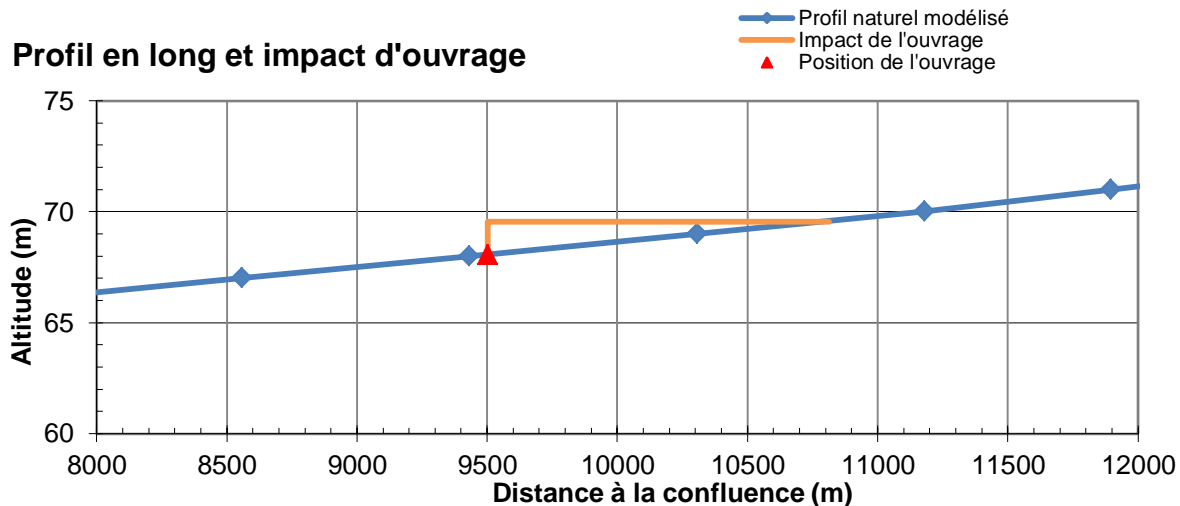
IMPACTS D'OUVRAGE

Distance estimée d'impact : 1300m

Distance lenticule avérée relevée en amont : m

Franchissabilité : Nulle en fermeture

Profil en long et impact d'ouvrage



USAGES

Nombre de stations de pompage en amont : 0



Nombre de propriétaires* : 1

Nombre d'utilisateurs* : 0

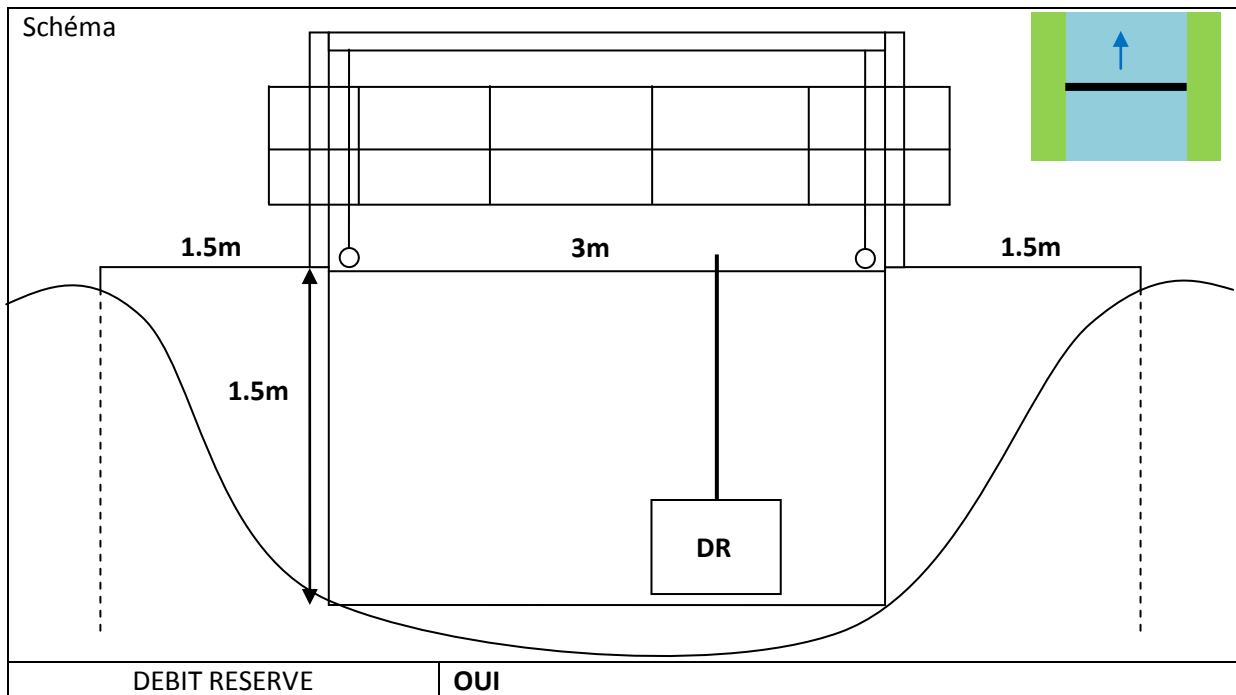
Calendrier d'ouverture* :

Janvier	Février	Mars	Avril	Mai	Juin	Juillet	Août	Septembre	Octobre	Novembre	Décembre

Ouvert | Fermé | Structure fixe

*Données issues de l'enquête menée par la chambre d'agriculture 47 en 2011

FICHE OUVRAGE			
CODE	OGA11	RIVIERE	GRAND AUVIGNON
ETAT		FERMETURE	Avril à Août
NOM	« Le Hauret »	DATE DE PASSAGE	15/05/2014 (Ouvert);



Altitude estimée du fond d'ouvrage : 66.1m

Altitude de la lame d'eau minimale : 66.1m

Altitude de la lame d'eau maximale : 67.6m

Pente estimée autour de l'ouvrage : 0.11%

Volume estimé d'eau retenue par l'ouvrage : 5900m³