



## *Plan Pluriannuel de Gestion du bassin versant des Auvignons*

# Annexe 3 : Fiches ouvrages (PPG Auvignons)

**LOT-ET-GARONNE**  
Le Département

[www.lotetgaronne.fr](http://www.lotetgaronne.fr)



**AGENCE DE L'EAU  
ADOUR-GARONNE**

ETABLISSEMENT PUBLIC DU MINISTÈRE  
DU DÉVELOPPEMENT DURABLE

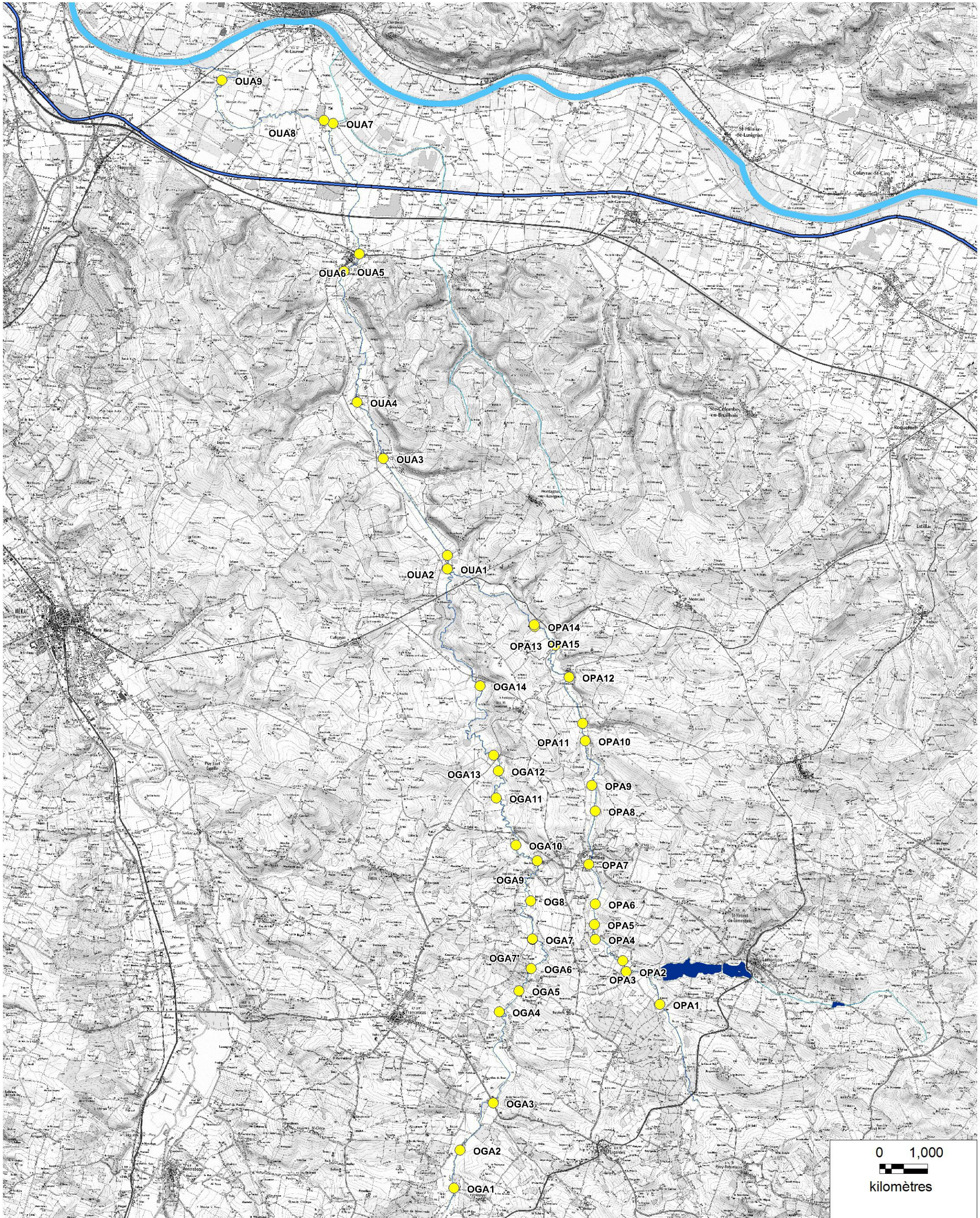
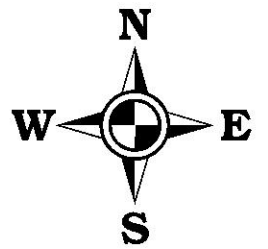
**Syndicat Mixte pour l'Aménagement du Pays d'Albret Porte de Gascogne**

10 place Aristide Briand – Centre Haussmann – 47600 NERAC

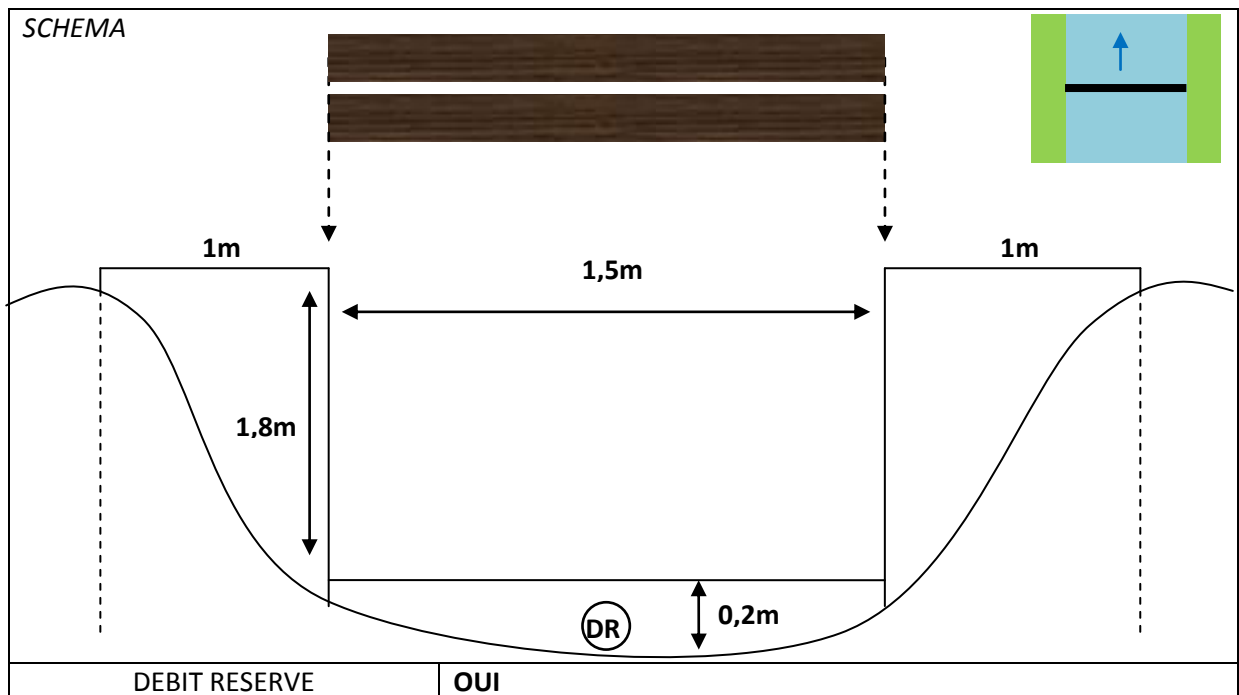
Téléphone : 05 53 97 43 80 - Fax : 05 53 97 43 81

Site : [www.pays-albret.fr](http://www.pays-albret.fr)





FICHE OUVRAGE			
CODE	OPA1	RIVIERE	PETIT AUVIGNON
ETAT		FERMETURE	Non déterminé
NOM	« Nébot »	DATE DE PASSAGE	12/06/2014 (Ouvert);



Altitude estimée du fond d'ouvrage : 87,6m

Altitude de la lame d'eau minimale : 87,8m

Altitude de la lame d'eau maximale : 89,6m

Pente estimée autour de l'ouvrage : 0,25%

Volume estimé d'eau retenue par l'ouvrage : 2800m<sup>3</sup>

LOCALISATION



Coordonnées WSG84 :

X = 0,495999°E

Y = 44,067348°N

IMPACTS D'OUVRAGE

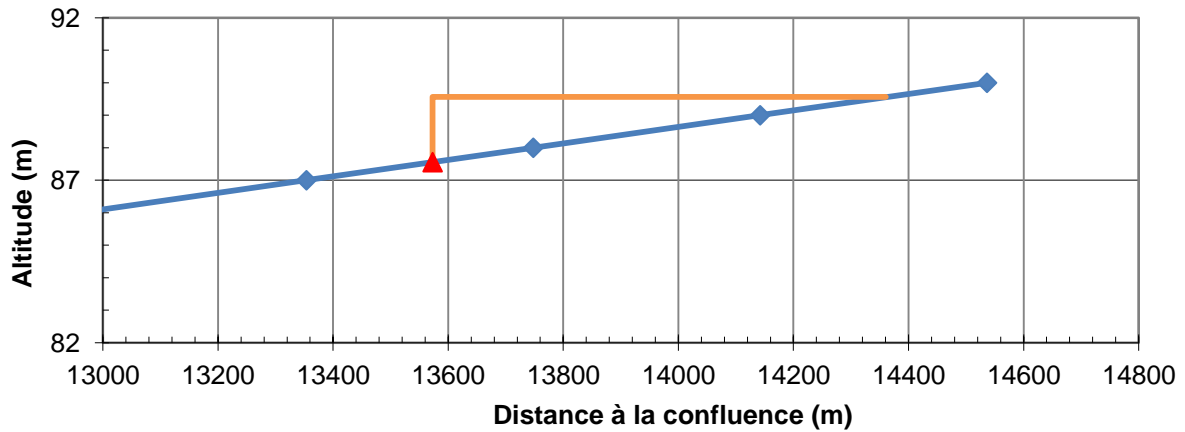
**Distance estimée d'impact :** 790m en amont

**Distance lenticule avérée relevée en amont :** non relevée, ouvrage en position ouverte lors du relevé de terrain.

**Franchissabilité :** Difficile à l'étiage et nulle en fermeture.

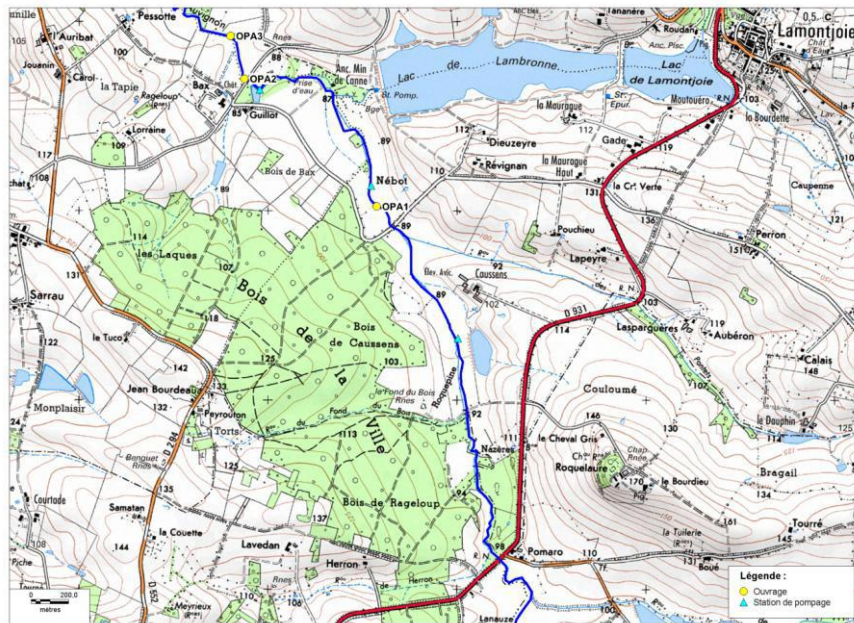


### Profil en long et impact d'ouvrage



USAGES

Nombre de stations de pompage en amont : 1 (800m)



Nombre de propriétaires\* : *Non déterminé*

Nombre d'utilisateurs\* : *Non déterminé*

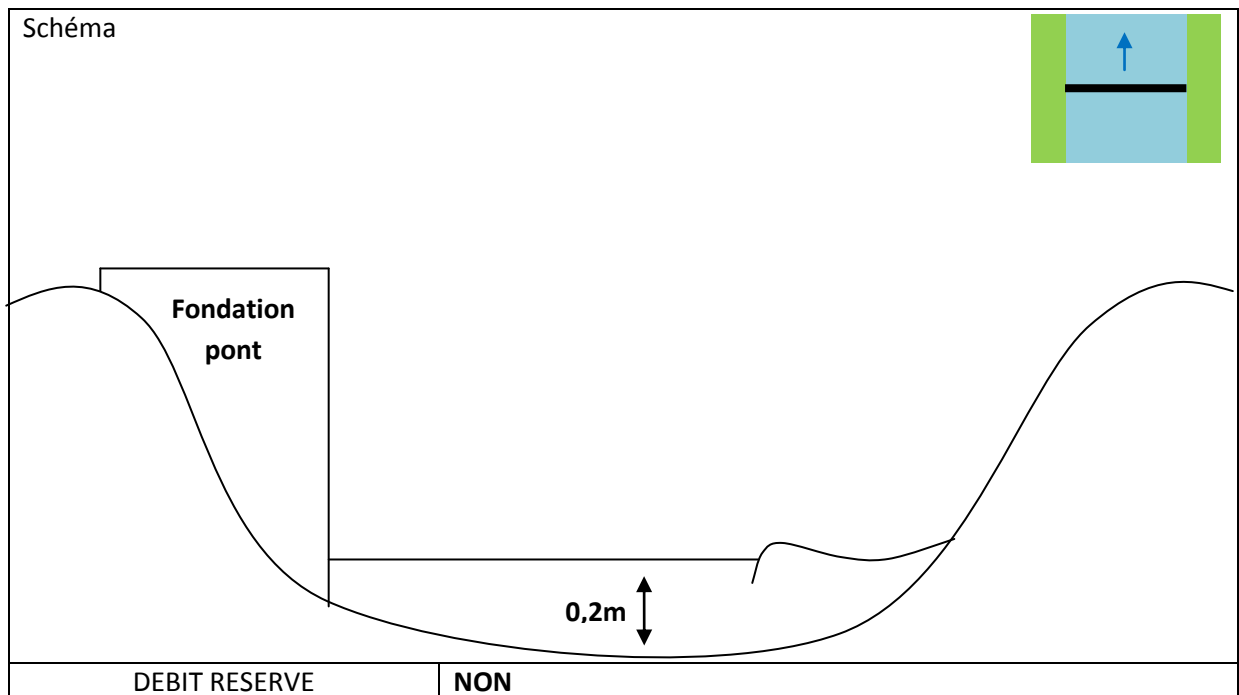
Calendrier d'ouverture\* : *Non déterminé*

Janvier	Février	Mars	Avril	Mai	Juin	Juillet	Août	Septembre	Octobre	Novembre	Décembre

Ouvert | Fermé | Structure fixe

\*Données issues de l'enquête menée par la chambre d'agriculture 47 en 2011

FICHE OUVRAGE			
CODE	OPA2	RIVIERE	PETIT AUVIGNON
ETAT		FERMETURE	FIXE
NOM	« Pont du Guillot »	DATE DE PASSAGE	19/08/2014 (Fixe);



Altitude estimée du fond d'ouvrage : 83,9m

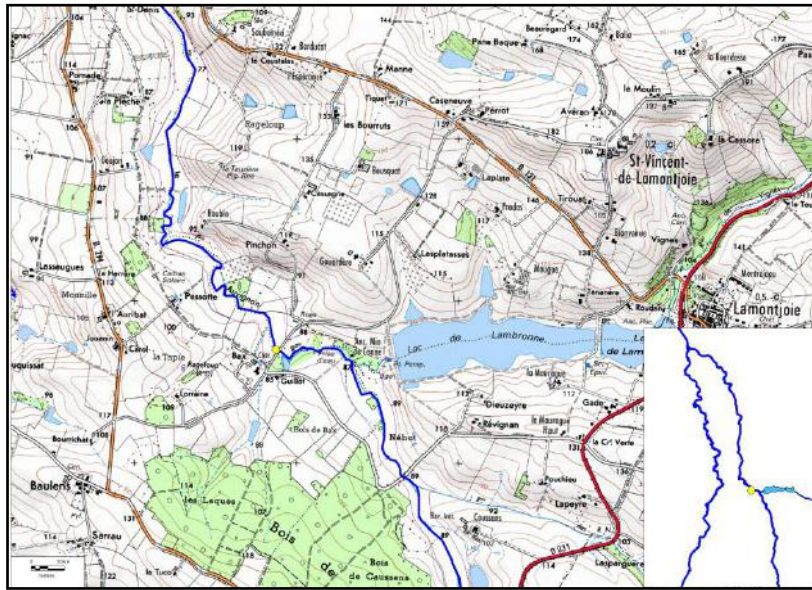
Altitude de la lame d'eau minimale : 84,1m

Altitude de la lame d'eau maximale : 84,1m

Pente estimée autour de l'ouvrage : 0,40%

Volume estimé d'eau retenue par l'ouvrage : 15m<sup>3</sup>

LOCALISATION



Coordonnées WSG84 :

X = 0,487071°E

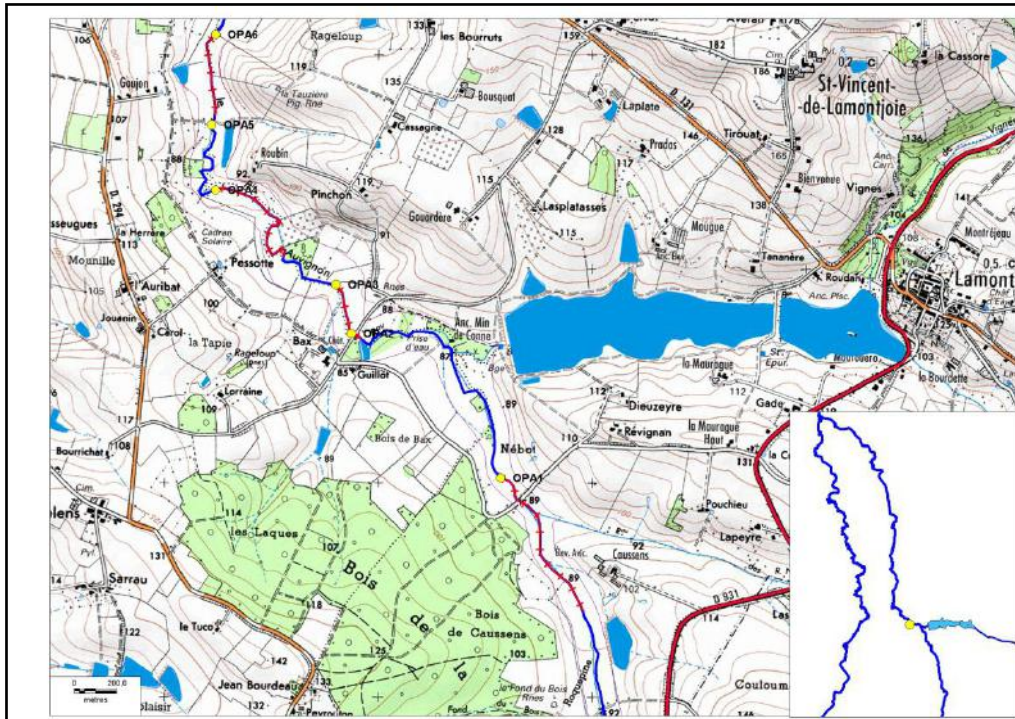
Y = 44,073278°N

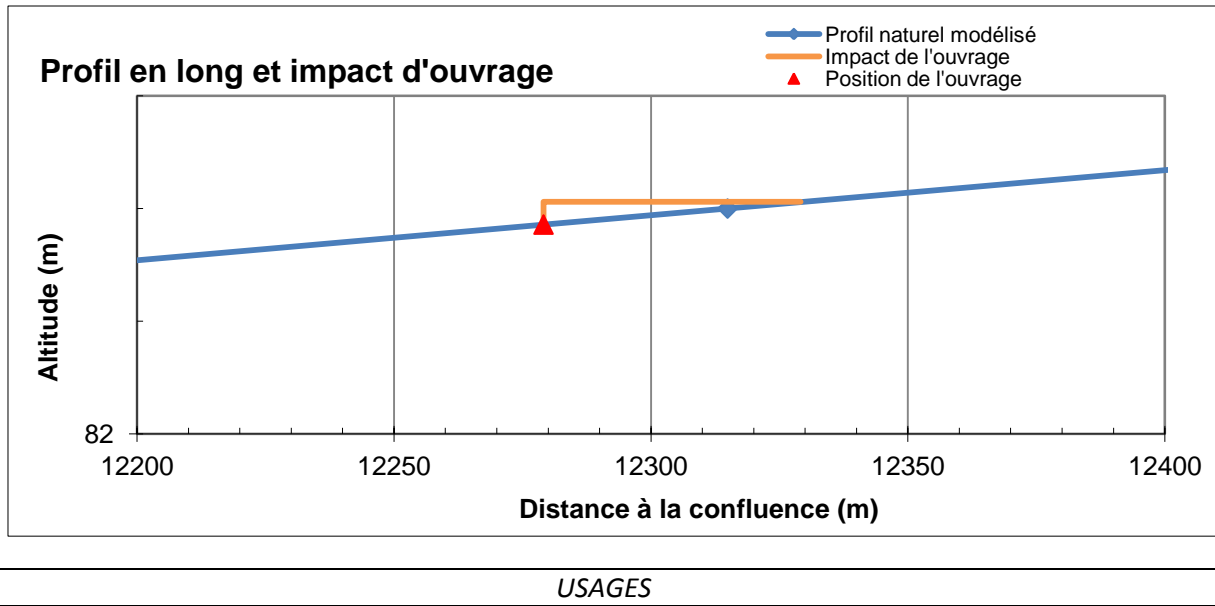
IMPACTS D'OUVRAGE

Distance estimée d'impact : 50m en amont

Distance lenticue avérée relevée en amont : 50m.

Franchissabilité : Moyenne à l'étiage.





Nombre de stations de pompage en amont : 1 (100m)



Nombre de propriétaires\* : *Ouvrage non destiné à l'irrigation*

Nombre d'utilisateurs\* : *Non déterminé*

Calendrier d'ouverture :

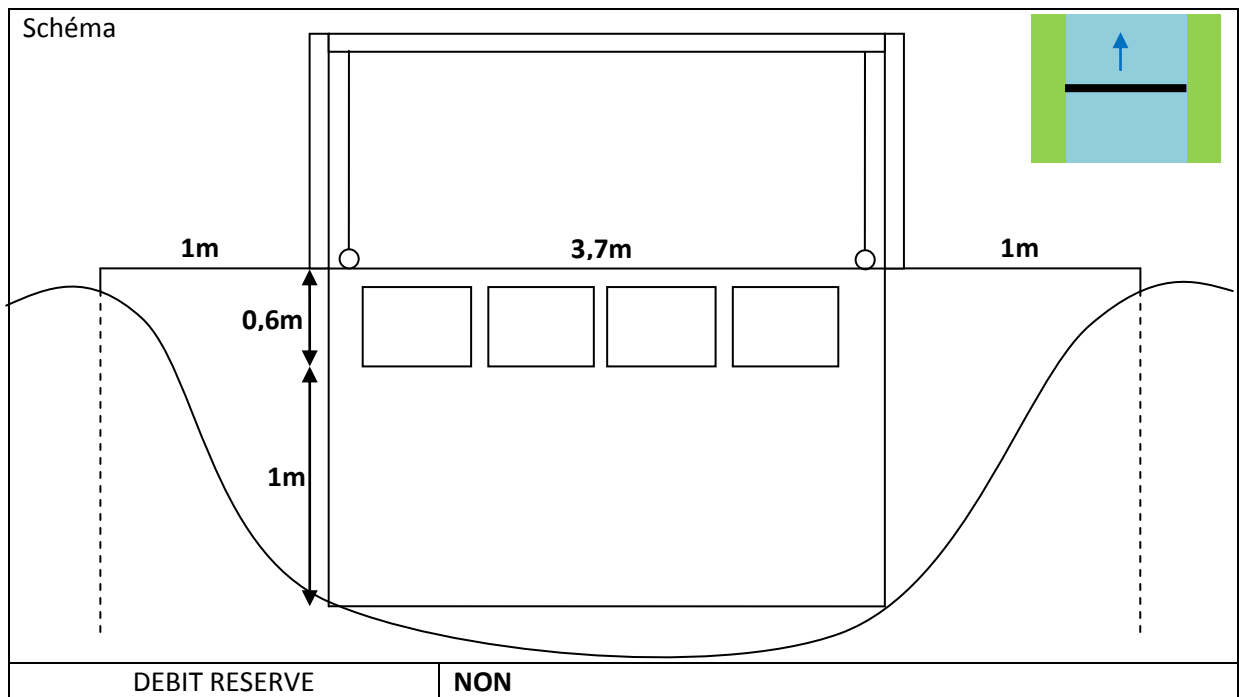
Janvier	Février	Mars	Avril	Mai	Juin	Juillet	Août	Septembre	Octobre	Novembre	Décembre

**Ouvert** | **Fermé** | **Structure fixe**

*\*Données issues de l'enquête menée par la chambre d'agriculture 47 en 2011*



FICHE OUVRAGE			
CODE	OPA3	RIVIERE	PETIT AUVIGNON
ETAT		FERMETURE	Aucune
NOM	« Bax »	DATE DE PASSAGE	12/06/2014 (Ouvert);



Altitude estimée du fond d'ouvrage : 82,8m

Altitude de la lame d'eau minimale : 82,8m

Altitude de la lame d'eau maximale : 83,6m

Pente estimée autour de l'ouvrage : 0,40%

Volume estimé d'eau retenue par l'ouvrage : 460m<sup>3</sup>

LOCALISATION



Coordonnées WSG64 :

X = 0,486093°E

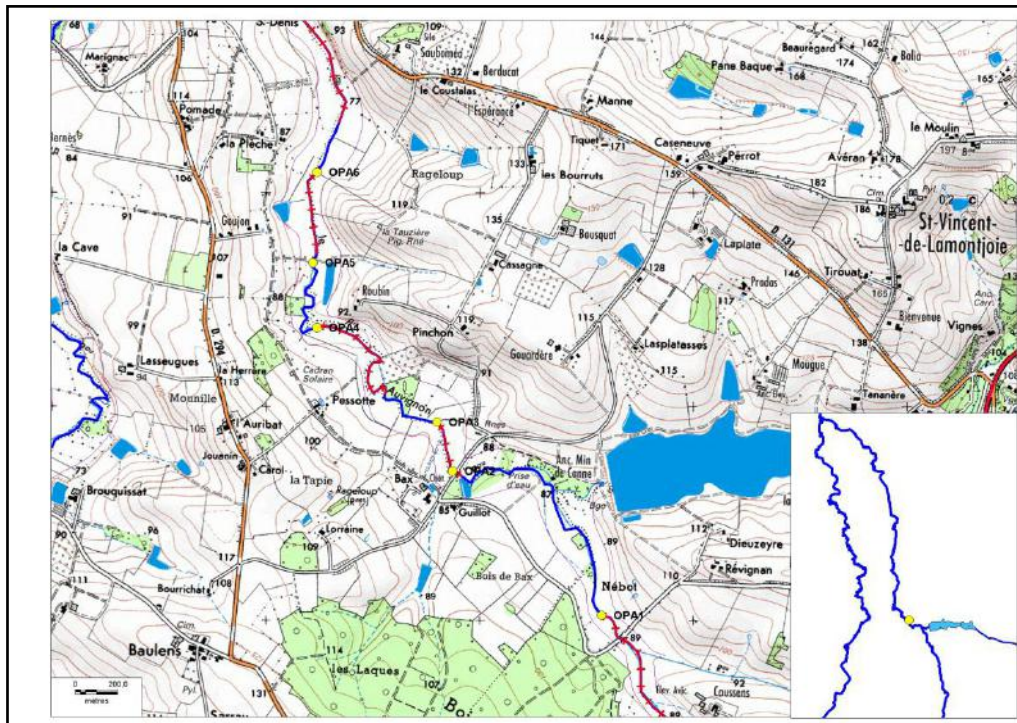
Y = 44,075313°N

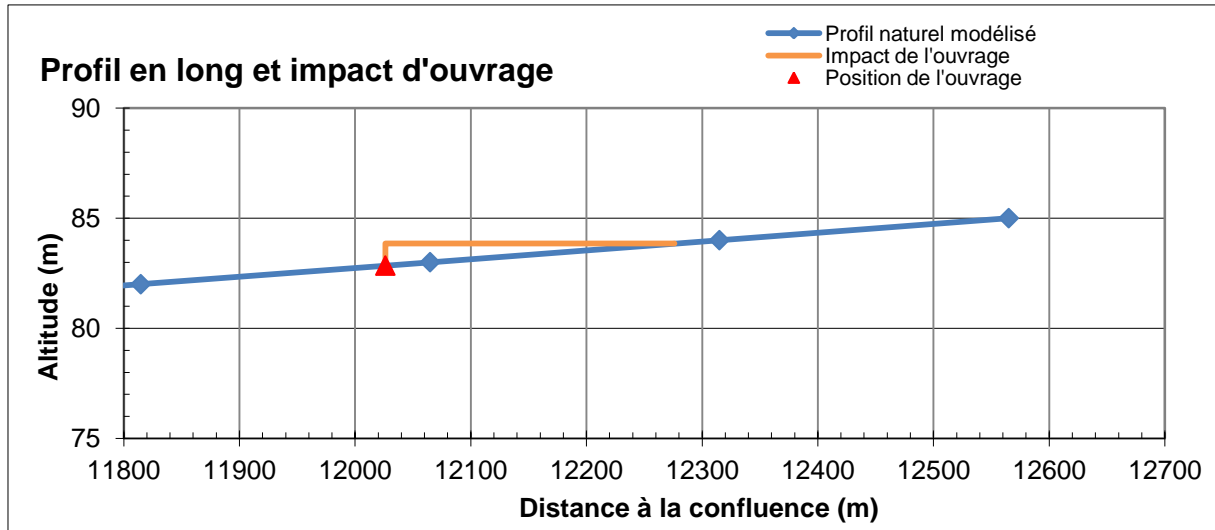
IMPACTS D'OUVRAGE

Distance estimée d'impact : 250m en amont

Distance lenticule avérée relevée en amont : Non relevée (ouvrage en position ouverte)

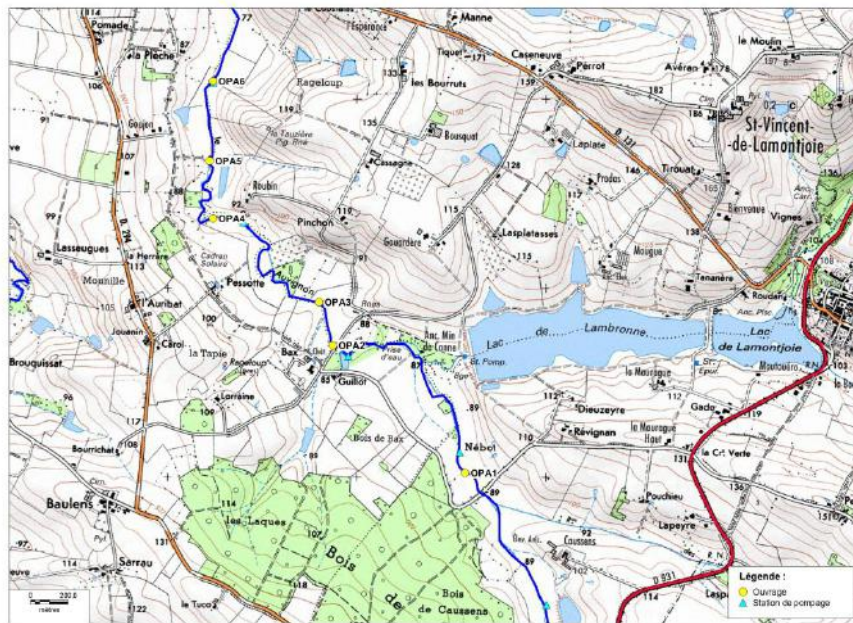
Franchissabilité : Nulle en fermeture





**USAGES**

Nombre de stations de pompage en amont : 1 (10m)



Nombre de propriétaires\* : 1

Nombre d'utilisateurs\* : Non utilisé

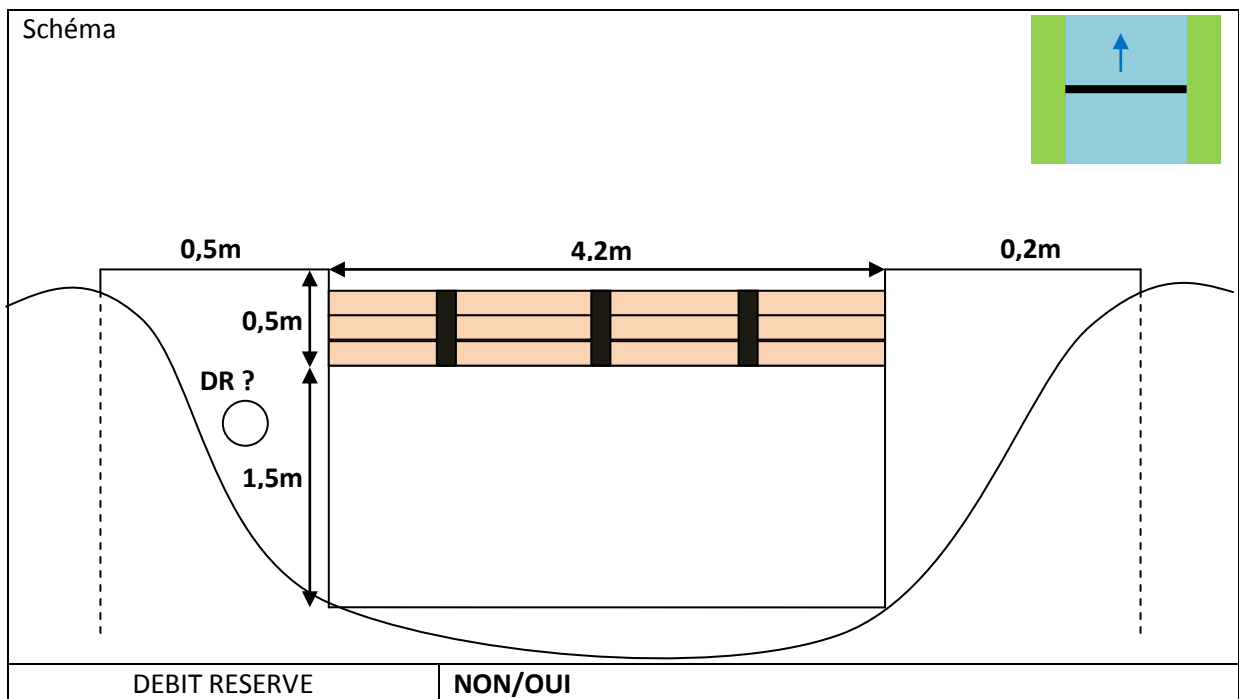
Calendrier d'ouverture :

Janvier	Février	Mars	Avril	Mai	Juin	Juillet	Août	Septembre	Octobre	Novembre	Décembre

**Ouvert** | **Fermé** | **Structure fixe**

\*Données issues de l'enquête menée par la chambre d'agriculture 47 en 2011

FICHE OUVRAGE			
CODE	OPA4	RIVIERE	PETIT AUVIGNON
ETAT		FERMETURE	Juin à Septembre
NOM	« Pessotte »	DATE DE PASSAGE	12/06/2014 (Fermé); 15/06/2014 (Fermé)



Altitude estimée du fond d'ouvrage : 79,6m

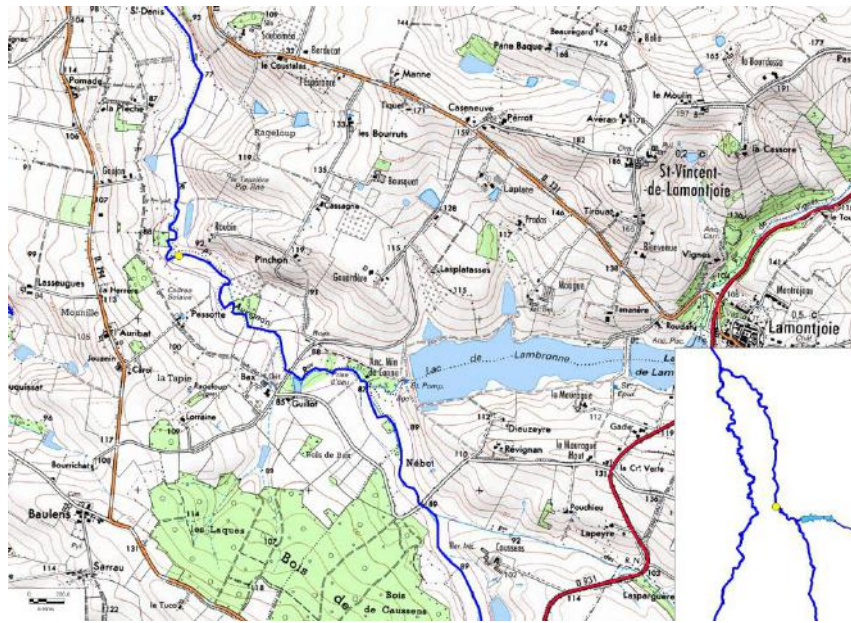
Altitude de la lame d'eau minimale : 79,6m

Altitude de la lame d'eau maximale : 81,6m

Pente estimée autour de l'ouvrage : 0,16%

Volume estimé d'eau retenue par l'ouvrage : 3170m<sup>3</sup>

LOCALISATION



Coordonnées WSG64 :

X = 0,478956°E

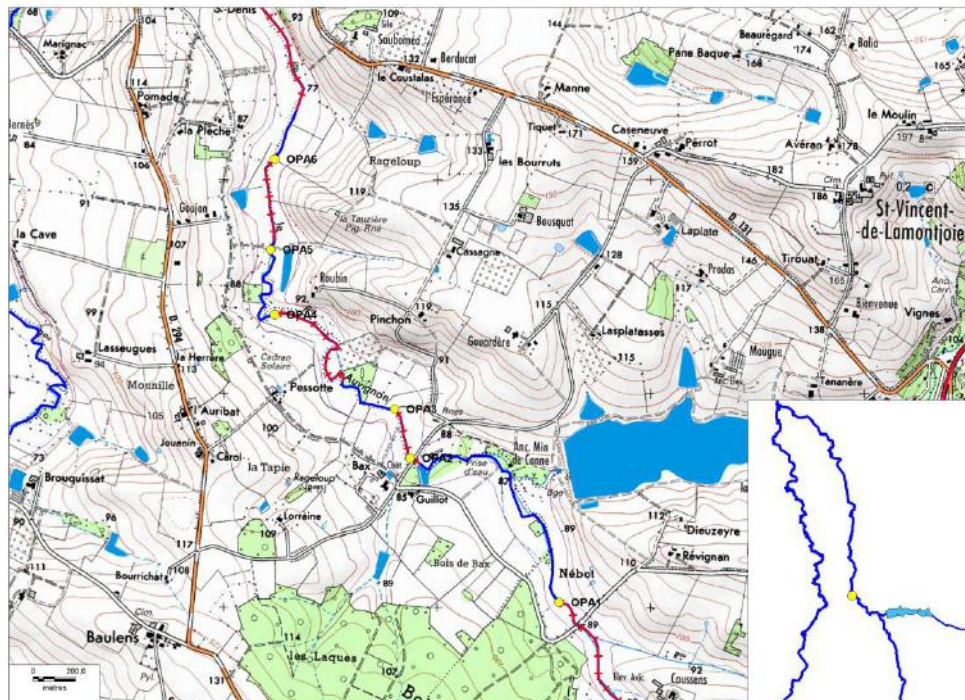
Y = 44,079183°N

IMPACTS D'OUVRAGE

Distance estimée d'impact : 650m en amont

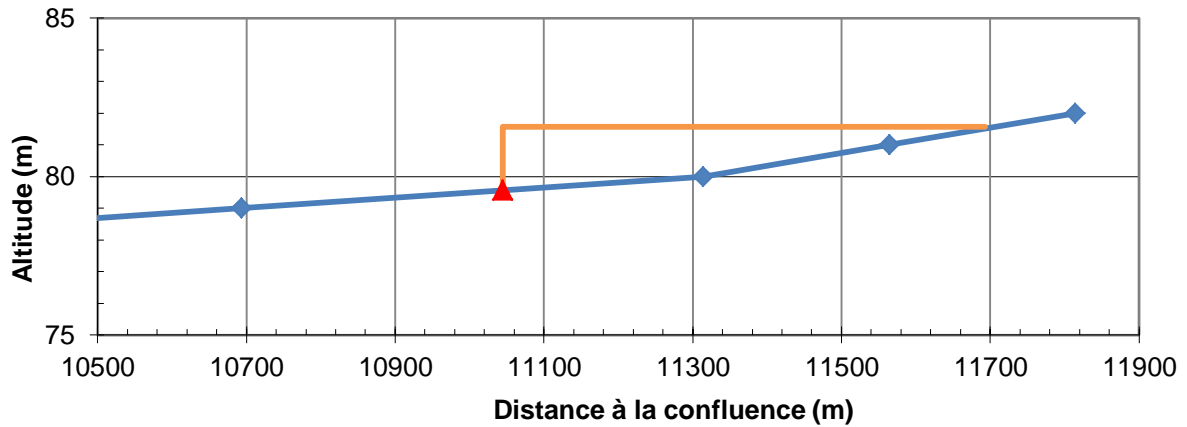
Distance lenticule avérée relevée en amont : 530m

Franchissabilité : Nulle en fermeture



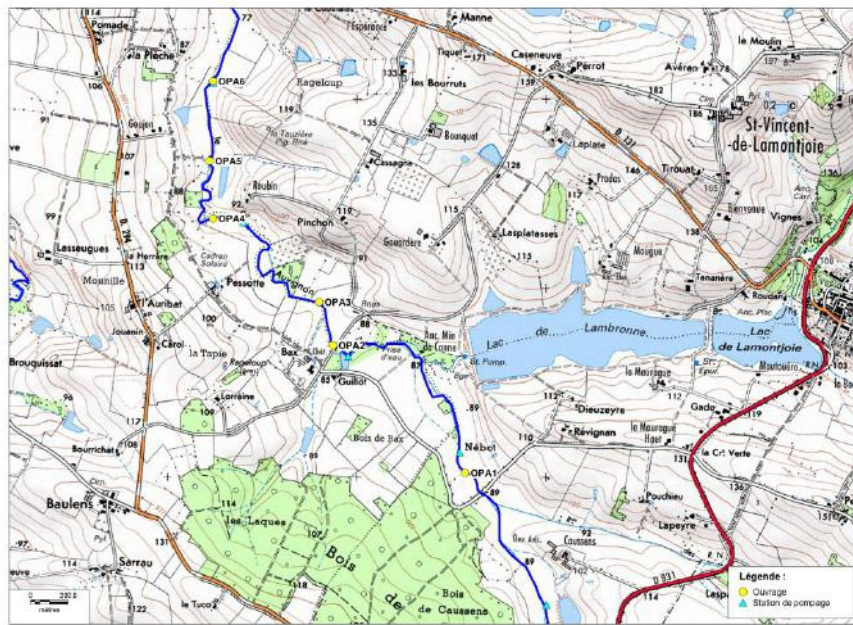
### Profil en long et impact d'ouvrages

- ◆— Profil naturel modélisé
- Impact de l'ouvrage
- ▲ Position de l'ouvrage



USAGES

Nombre de stations de pompage en amont : 1 (160m)



Nombre de propriétaires : 1

Nombre d'utilisateurs : 1

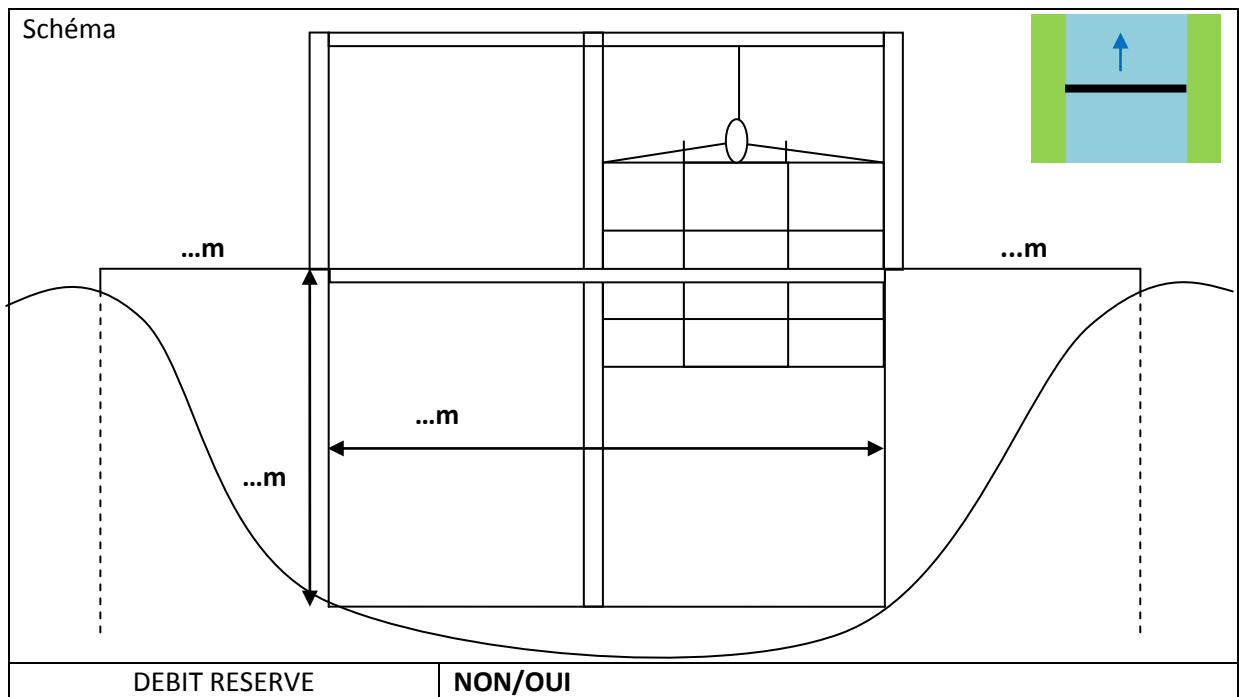
Calendrier d'ouverture : (observé)

Janvier	Février	Mars	Avril	Mai	Juin	Juillet	Août	Septembre	Octobre	Novembre	Décembre

Ouvert | Fermé | Structure fixe

*\*Données issues de l'enquête menée par la chambre d'agriculture 47 en 2011*

FICHE OUVRAGE			
CODE	OPA5	RIVIERE	PETIT AUVIGNON
ETAT		FERMETURE	
NOM	« Goujon »	DATE DE PASSAGE	12/06/2014 (Détruit);



Altitude estimée du fond d'ouvrage : 78,7m

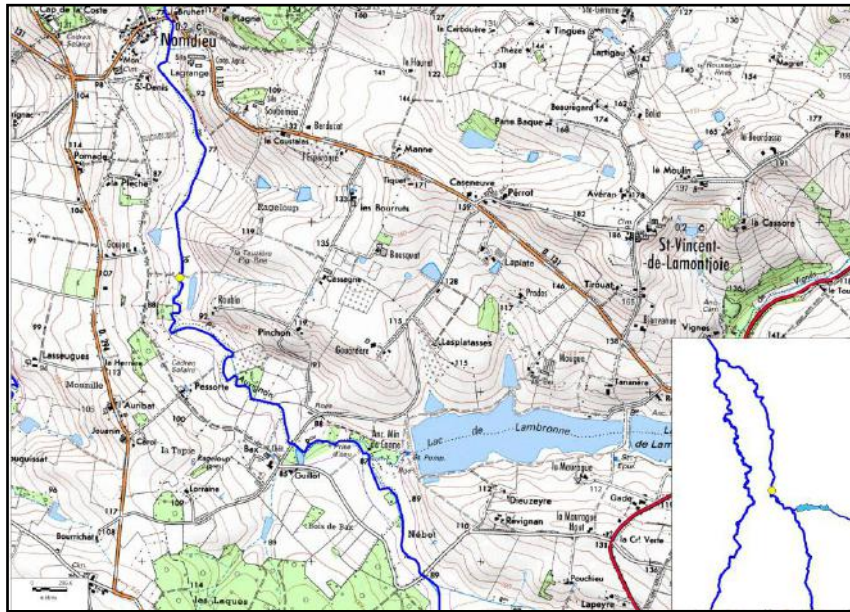
Altitude de la lame d'eau minimale : 78,7m

Altitude de la lame d'eau maximale : ...m

Pente estimée autour de l'ouvrage : 0,16%

Volume estimé d'eau retenue par l'ouvrage : ...m<sup>3</sup>

LOCALISATION



Coordonnées WSG64 :

X = 0,478638°E

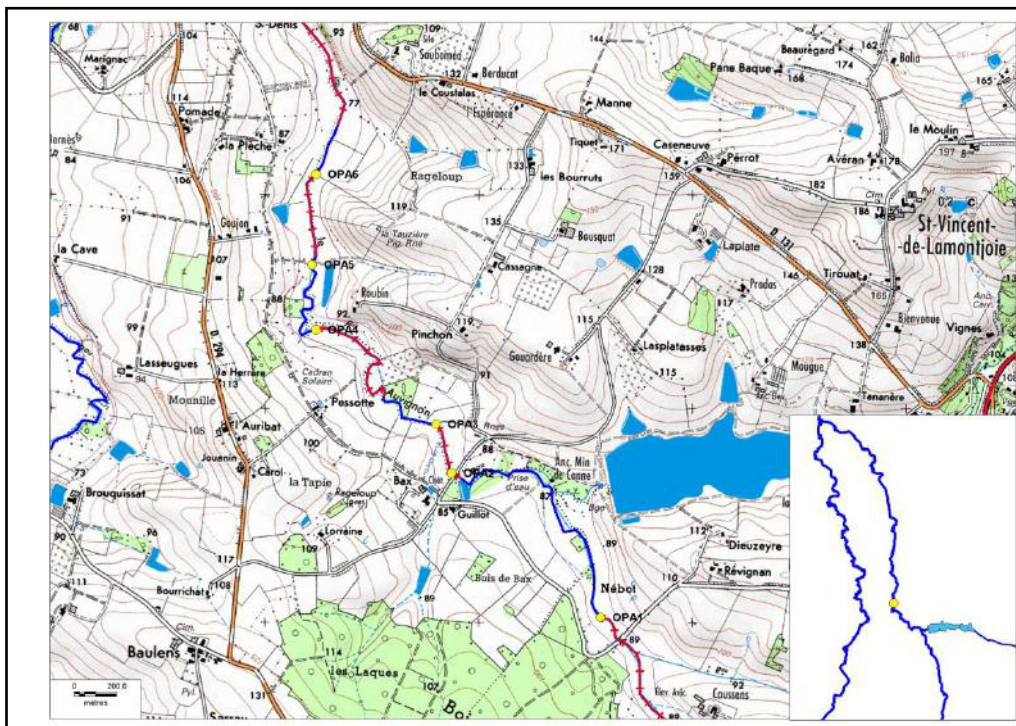
Y = 44,081908°N

IMPACTS D'OUVRAGE

Distance estimée d'impact : ...m en amont

Distance lenticule avérée relevée en amont : ...m

Franchissabilité : Nulle en fermeture





USAGES

Nombre de stations de pompage en amont : 0



Nombre de propriétaires : Non déterminé

Nombre d'utilisateurs : 0

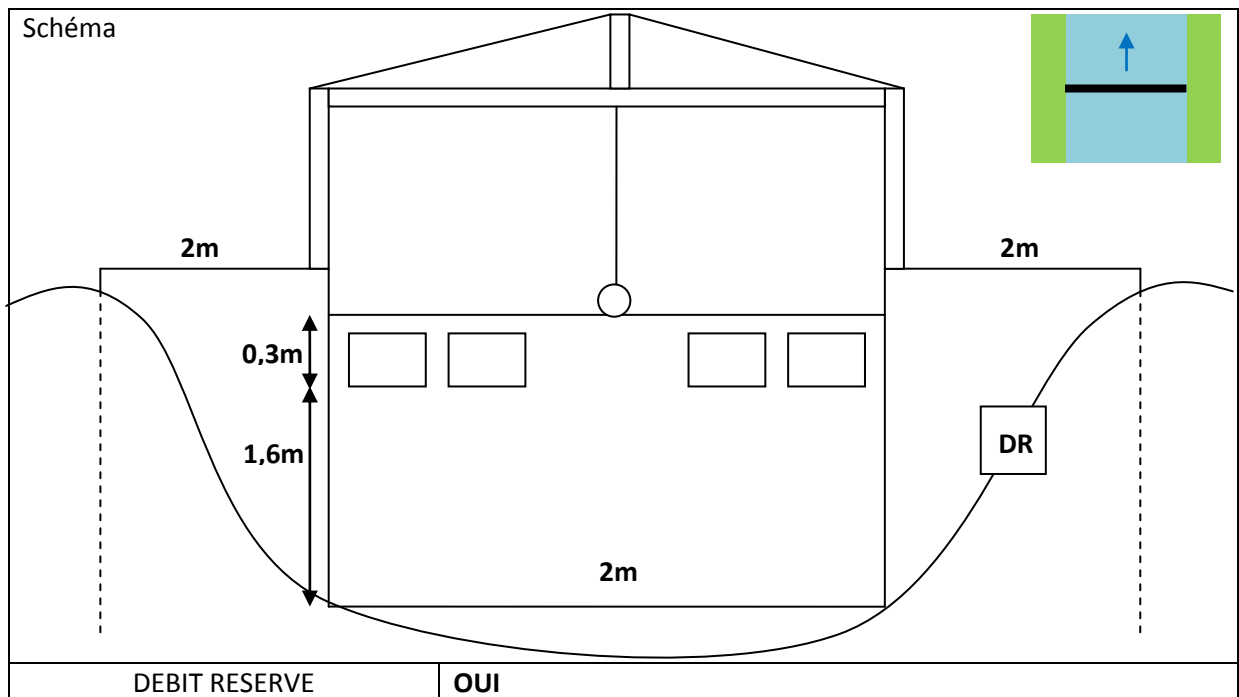
Calendrier d'ouverture : (détruit)

Janvier	Février	Mars	Avril	Mai	Juin	Juillet	Août	Septembre	Octobre	Novembre	Décembre

Ouvert | Fermé | Structure fixe

*\*Données issues de l'enquête menée par la chambre d'agriculture 47 en 2011*

FICHE OUVRAGE			
CODE	OPA6	RIVIERE	PETIT AUVIGNON
ETAT		FERMETURE	Juin à Août
NOM	« La plèche »	DATE DE PASSAGE	12/06/2014 (Fermé); 15/09/2014 (Fermé)



Altitude estimée du fond d'ouvrage : 78m

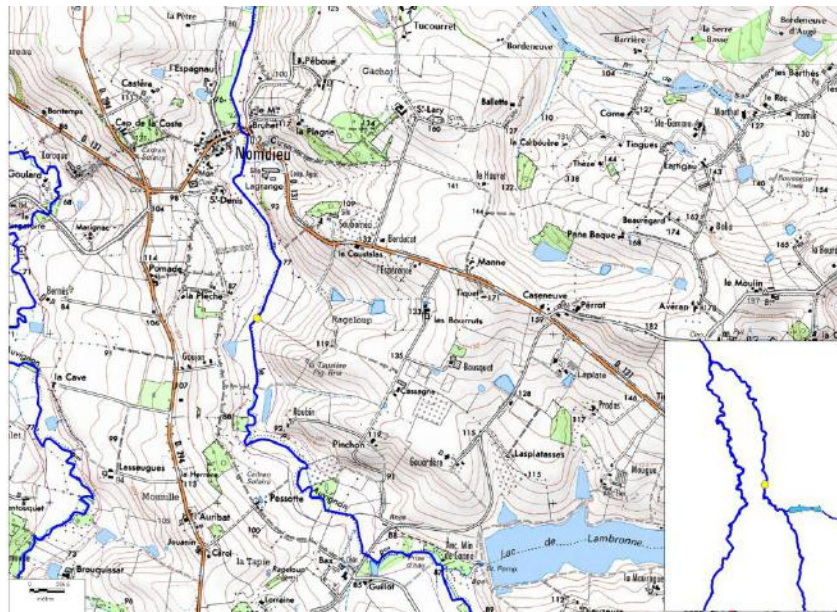
Altitude de la lame d'eau minimale : 78m

Altitude de la lame d'eau maximale : 79,6m

Pente estimée autour de l'ouvrage : 0,16%

Volume estimé d'eau retenue par l'ouvrage : 1600m<sup>3</sup>

LOCALISATION



Coordonnées WSG64 :

X = 0,47874°E

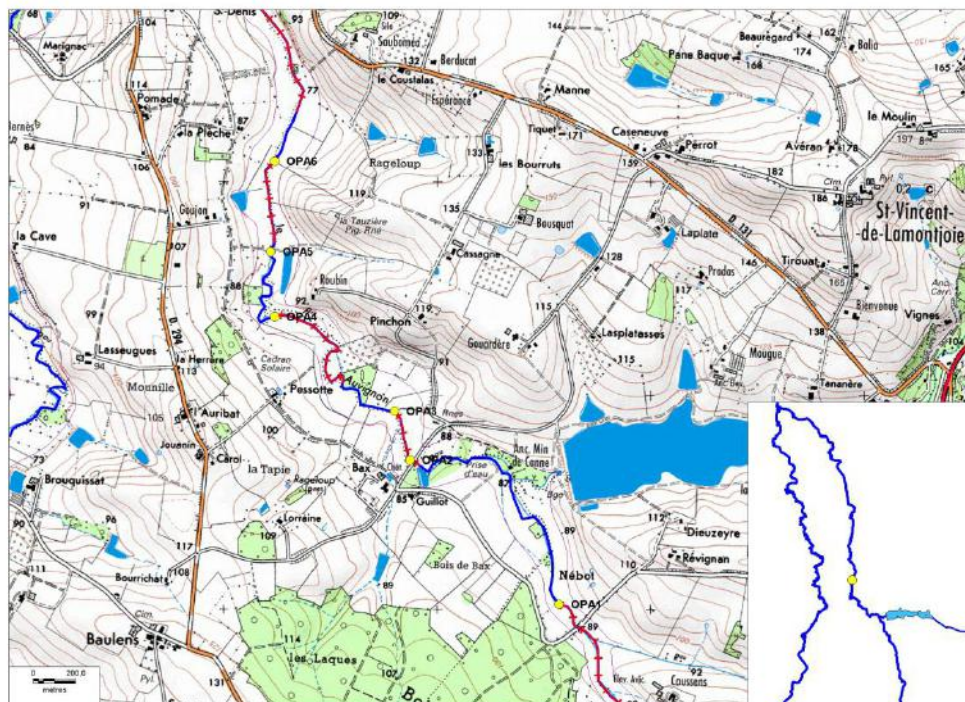
Y = 44,085727°N

IMPACTS D'OUVRAGE

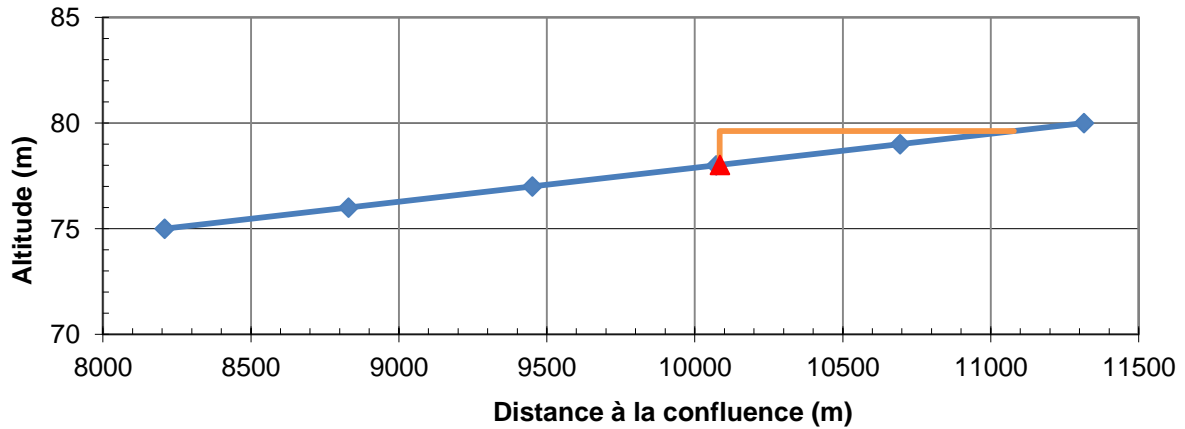
Distance estimée d'impact : 990m en amont

Distance lentique avérée relevée en amont : 400m.

Franchissabilité : Nulle en fermeture



### Profil en long et impact d'ouvrage



USAGES

Nombre de stations de pompage en amont : 1



Nombre de propriétaires\* : 2

Nombre d'utilisateurs\* : 2

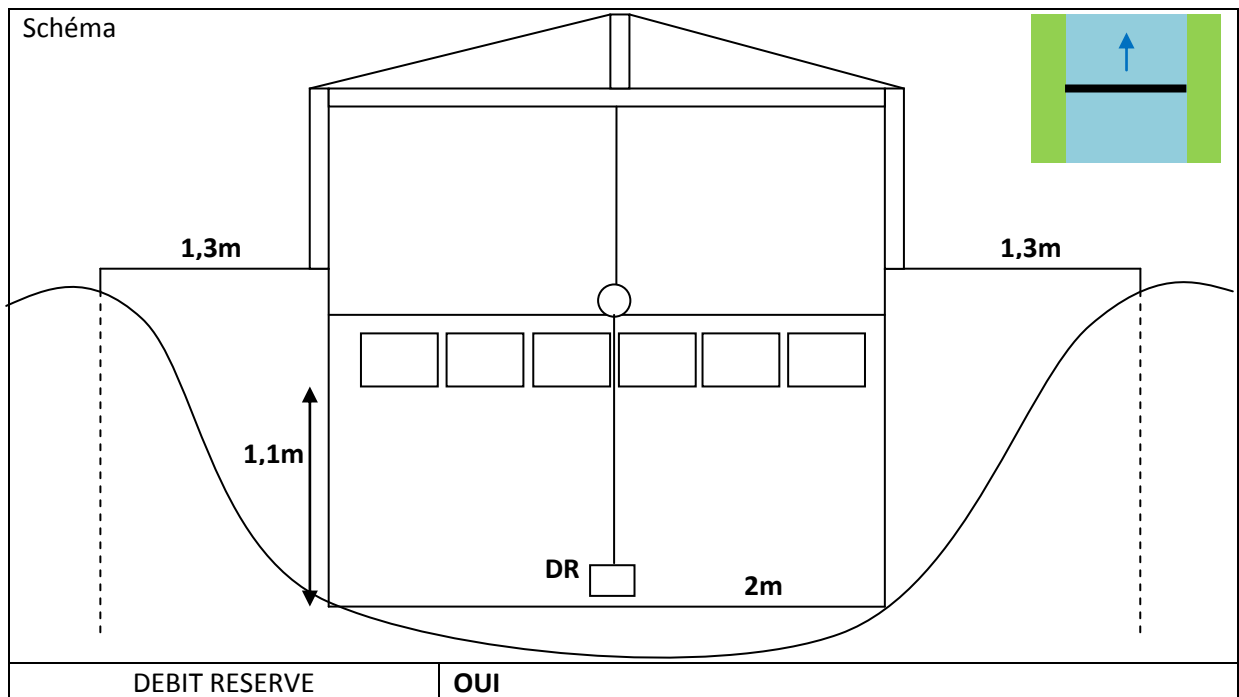
Calendrier d'ouverture\* :

Janvier	Février	Mars	Avril	Mai	Juin	Juillet	Août	Septembre	Octobre	Novembre	Décembre

Ouvert | Fermé | Structure fixe

\*Données issues de l'enquête menée par la chambre d'agriculture 47 en 2011

FICHE OUVRAGE			
CODE	OPA7	RIVIERE	PETIT AUVIGNON
ETAT		FERMETURE	Juin à Août
NOM	« Saint Denis »	DATE DE PASSAGE	12/06/2014 (Fermé); 15/09/2014 (Fermé)



Altitude estimée du fond d'ouvrage : 76,5m

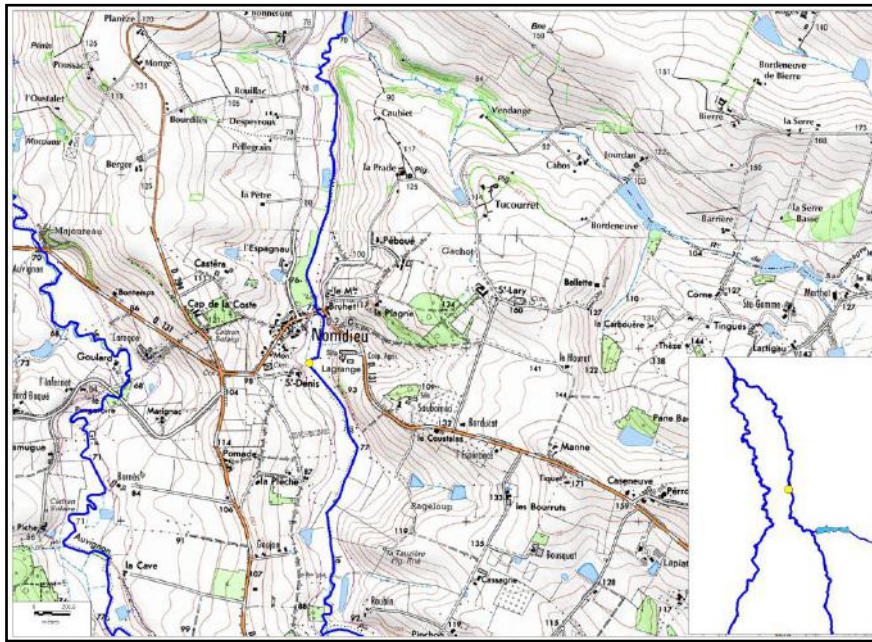
Altitude de la lame d'eau minimale : 76,5m

Altitude de la lame d'eau maximale : 77,6m

Pente estimée autour de l'ouvrage : 0,16%

Volume estimé d'eau retenue par l'ouvrage : 1700m<sup>3</sup>

LOCALISATION



Coordonnées WSG64 :

X = 0,476721°E

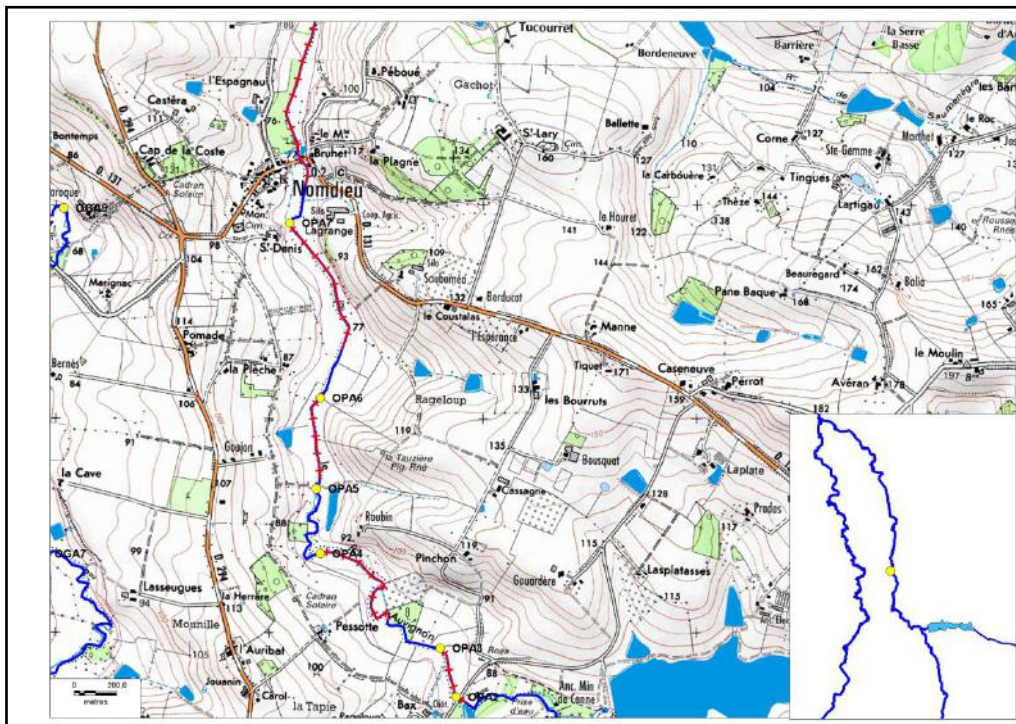
Y = 44,093071°N

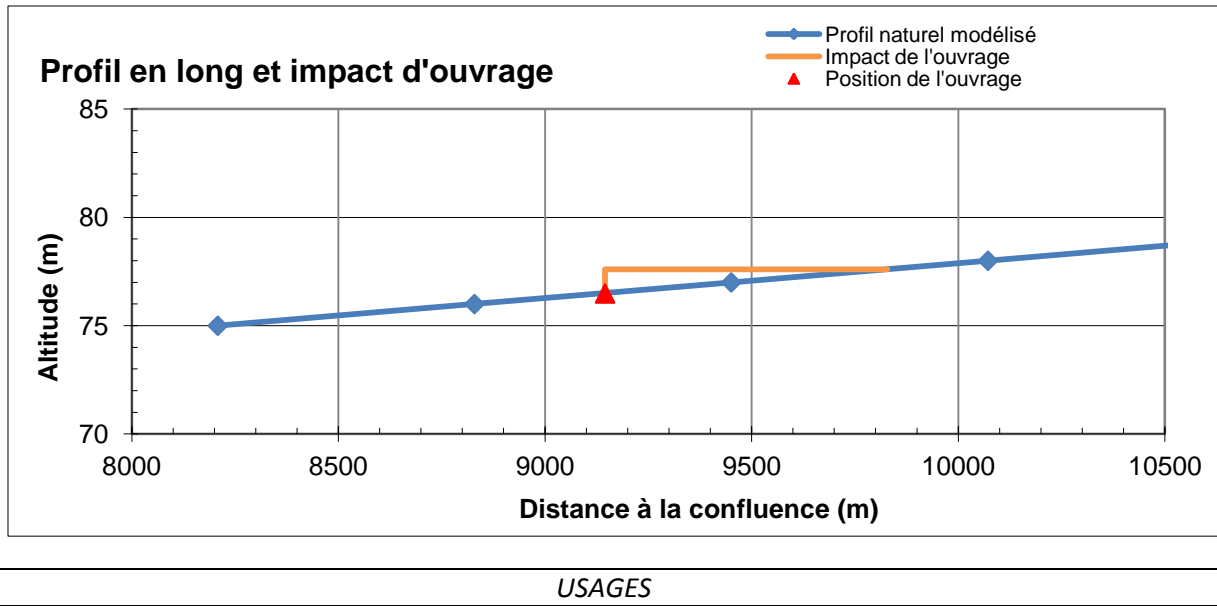
IMPACTS D'OUVRAGE

Distance estimée d'impact : 680m en amont

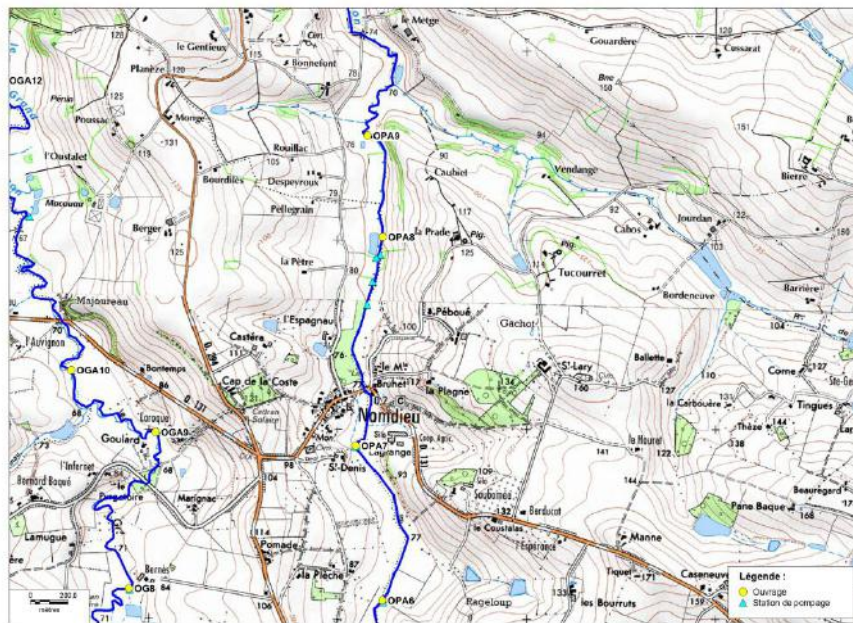
Distance lenticule avérée relevée en amont : 645m

Franchissabilité : Nulle en fermeture





Nombre de stations de pompage en amont : 2 (2m)



Nombre de propriétaires\* : 1

Nombre d'utilisateurs\* : 3

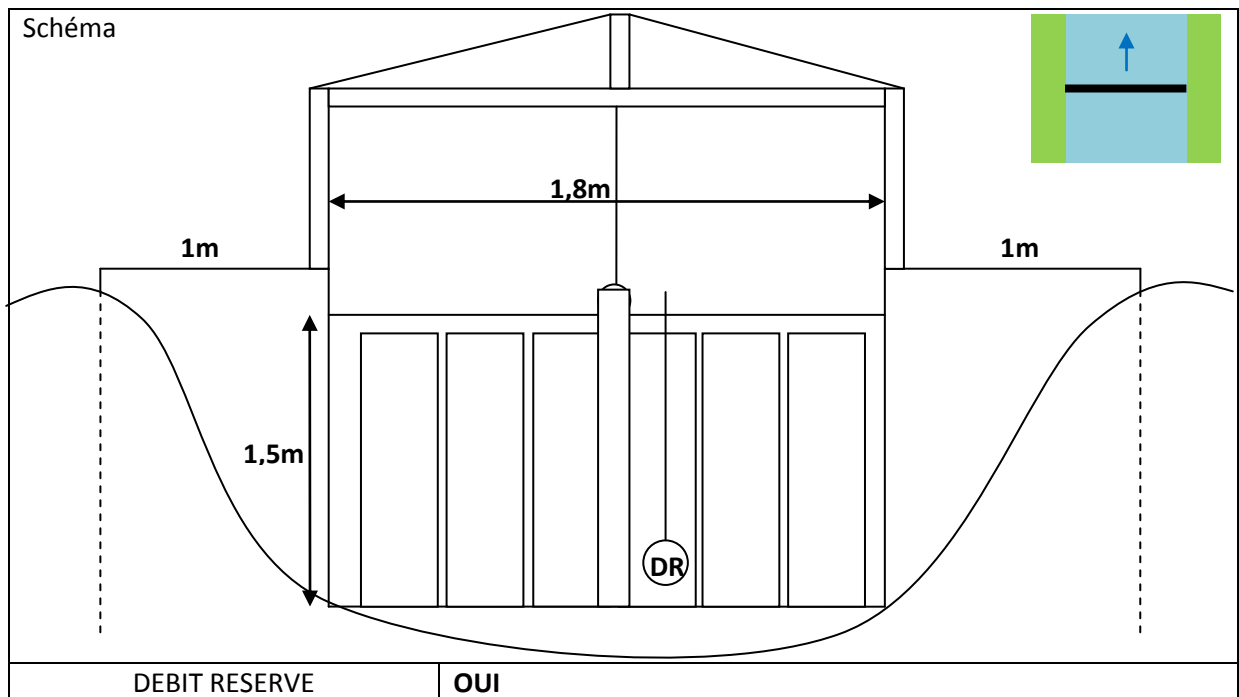
Calendrier d'ouverture\* :

Janvier	Février	Mars	Avril	Mai	Juin	Juillet	Août	Septembre	Octobre	Novembre	Décembre

Ouvert | Fermé | Structure fixe

\*Données issues de l'enquête menée par la chambre d'agriculture 47 en 2011

FICHE OUVRAGE			
CODE	OPA8	RIVIERE	PETIT AUVIGNON
ETAT		FERMETURE	Juin à Août
NOM	« Pellegrain »	DATE DE PASSAGE	03/06/2014 (Ouvert);



Altitude estimée du fond d'ouvrage : 74,5m

Altitude de la lame d'eau minimale : 74,6m

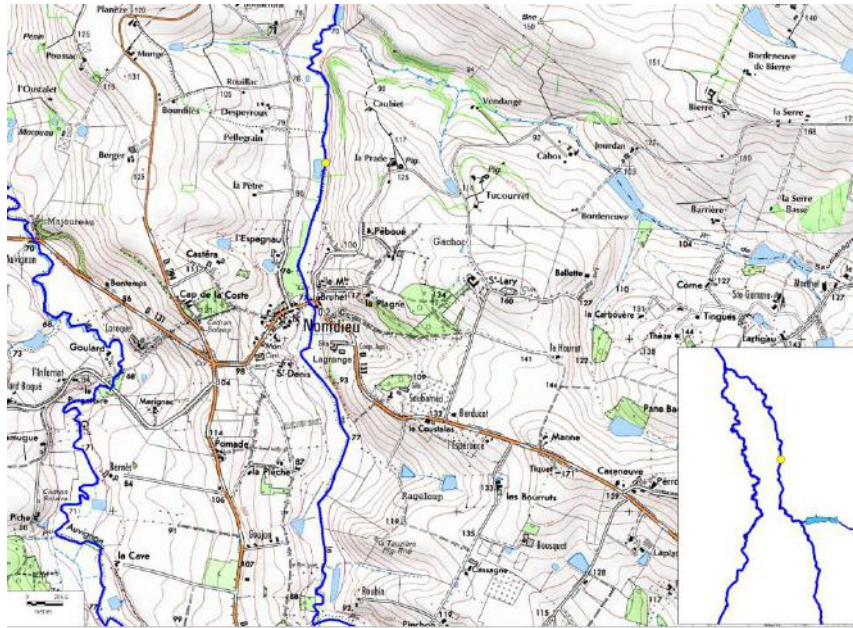
Altitude de la lame d'eau maximale : 76m

Pente estimée autour de l'ouvrage : 0,20%

Volume estimé d'eau retenue par l'ouvrage : 3200m<sup>3</sup>



LOCALISATION



Coordonnées WSG64 :

X = 0,478173°E

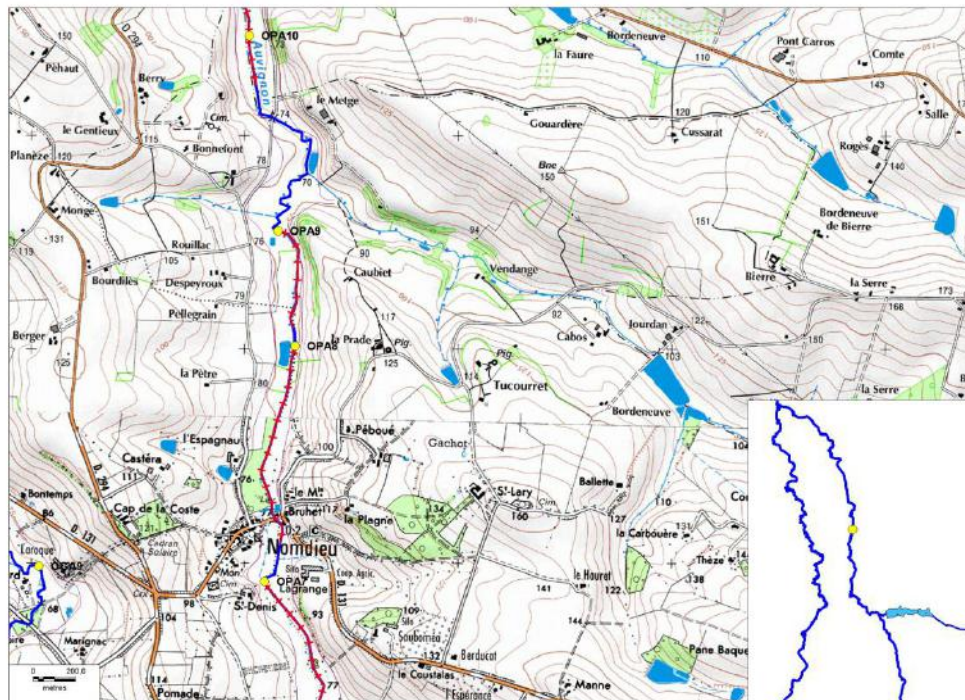
Y = 44,103022°N

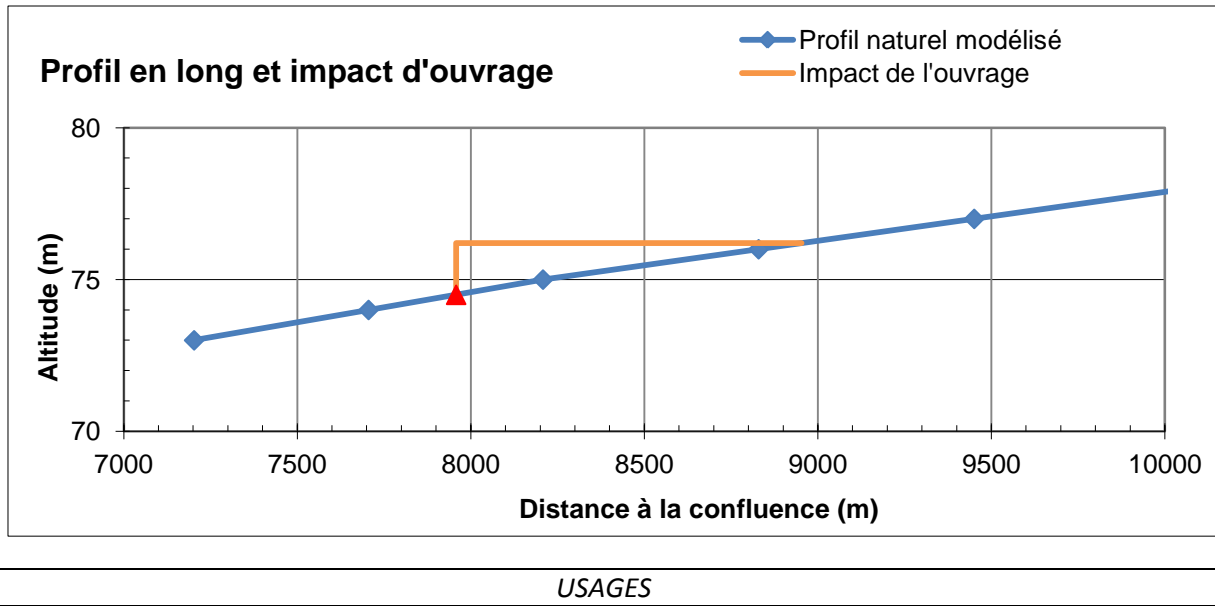
IMPACTS D'OUVRAGE

Distance estimée d'impact : 990m en amont

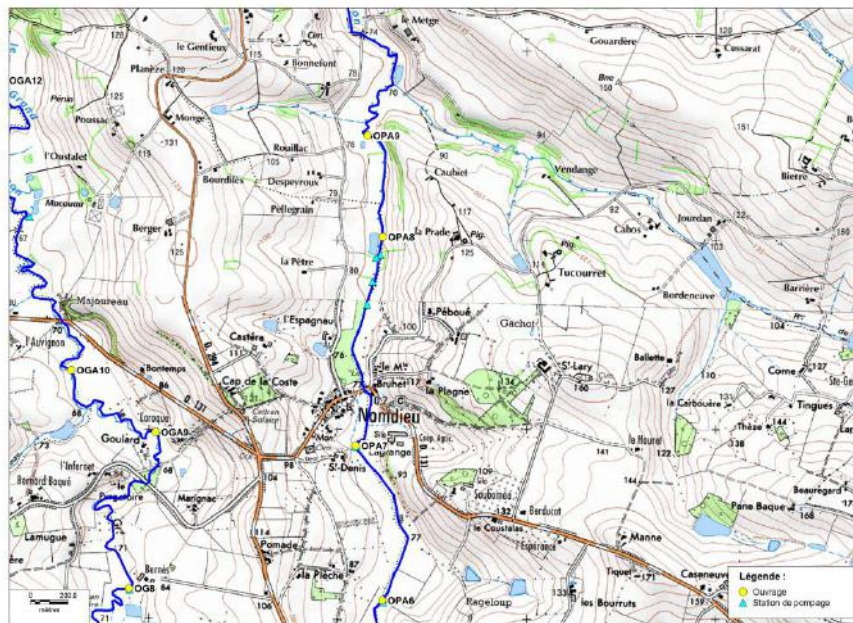
Distance lenticue avérée relevée en amont : 1000m

Franchissabilité : Nulle en fermeture





Nombre de stations de pompage en amont : 4 (100m, 200m et 300m)



Nombre de propriétaires\* : 2

Nombre d'utilisateurs\* : 3

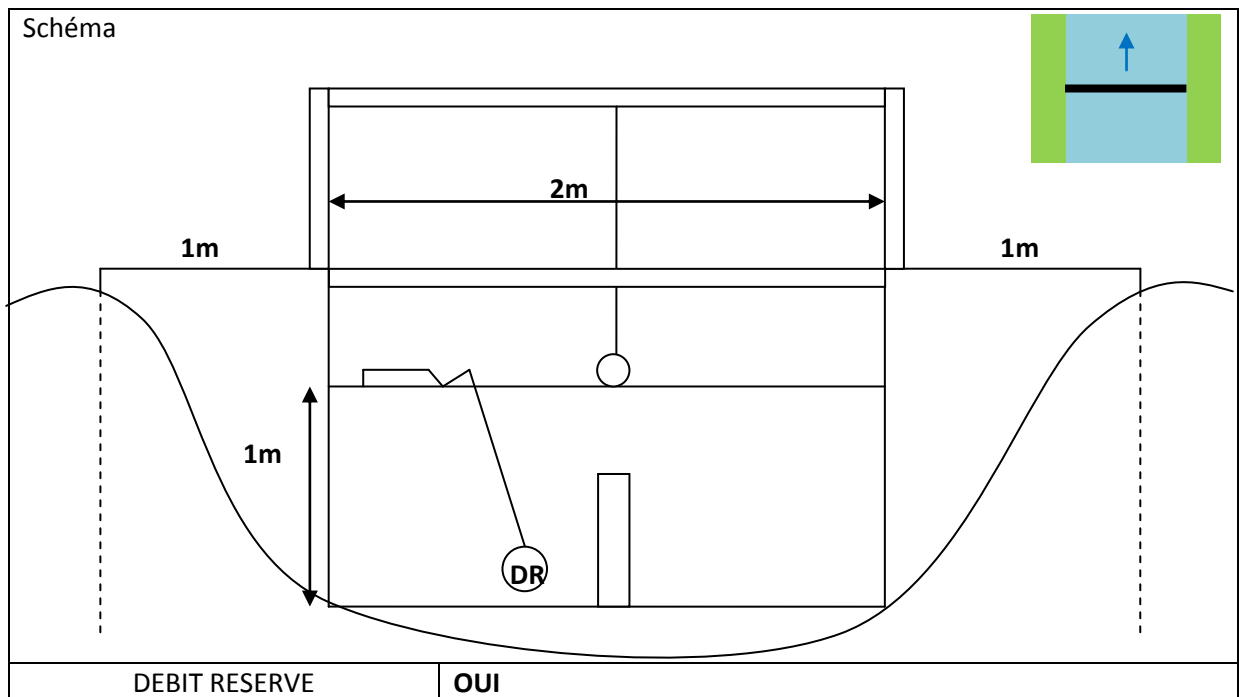
Calendrier d'ouverture\* :

Janvier	Février	Mars	Avril	Mai	Juin	Juillet	Août	Septembre	Octobre	Novembre	Décembre

Ouvert | Fermé | Structure fixe

\*Données issues de l'enquête menée par la chambre d'agriculture 47 en 2011

FICHE OUVRAGE			
CODE	OPA9	RIVIERE	PETIT AUVIGNON
ETAT		FERMETURE	Non déterminé
NOM	« Rouillac »	DATE DE PASSAGE	03/06/2014 (Ouvert);



Altitude estimée du fond d'ouvrage : 73,3m

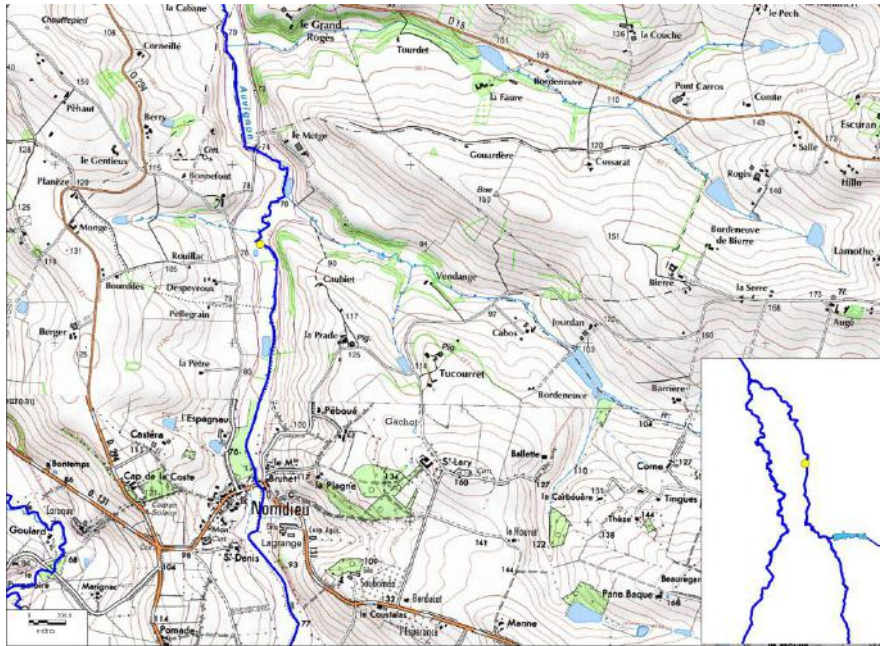
Altitude de la lame d'eau minimale : 73,5m

Altitude de la lame d'eau maximale : 74,3m

Pente estimée autour de l'ouvrage : 0,20%

Volume estimé d'eau retenue par l'ouvrage : 1000m<sup>3</sup>

LOCALISATION



Coordonnées WSG64 :

X = 0,477035°E

Y = 44,107838°N

IMPACTS D'OUVRAGE

Distance estimée d'impact : 500m en amont

Distance lenticule avérée relevée en amont : m

Franchissabilité : Nulle en fermeture

